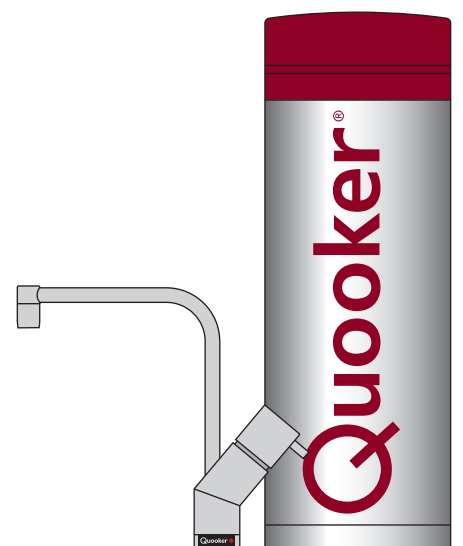


# Installationsanleitung PRO3

Bitte lesen Sie vor der Installation zunächst diese Anleitung



# Einleitung

## So funktioniert der Quooker

Das Quooker-System besteht aus einem vakuumisolierten Reservoir, das unter dem Spülbecken an die Kalt-Wasserleitung angeschlossen wird und mit dem Nordic single tap, dem Fusion Wasserhahn oder dem Flex Hahn verbunden ist. Aus dem Fusion Wasserhahn und dem Flex Hahn kann sowohl Mischwasser wie auch kochendes Wasser entnommen werden.

Das Wasser in dem Reservoir wird elektronisch auf 110°C erhitzt und auf dieser Temperatur gehalten. Der Quooker PRO3 hat ein Fassungsvermögen von 3 Litern. Bevor das Quooker-Wasser das Reservoir verlässt, wird es mit einem HiTAC® Wasserfilter (High Temperature Activated Carbon) gereinigt.

Der Nordic single tap, der Fusion Hahn und der Flex Hahn sind mit einem kindersicheren Drück-Drehknopf ausgestattet (siehe 'Tipps für den Gebrauch'). Der Knopf ist eindeutig an der Riffelung zu erkennen. Der Nordic single tap ist höhenverstellbar. Sowohl er als auch der Fusion Wasserhahn und der Flex Hahn sind gut isoliert.

Trotz aller Sicherheitsvorkehrungen, die hinsichtlich dieses Produktes getroffen wurden, muss der Benutzer des Quooker-Systems im Allgemeinen die im Zusammenhang mit der Benutzung von kochendem Wasser stehenden Risiken beachten. Unsachgemäße Verwendung kann möglicherweise Verletzungen verursachen. Lesen Sie deshalb die Bedienungsanleitung vor Gebrauch aufmerksam durch.

## Installation, Pflege und Garantie

Zur Installation des Quooker sind Anschlussmöglichkeiten an die Wasserleitung und das Stromnetz erforderlich. Der Quooker wird mit einem handlichen Anschluss-Set (einschließlich des benötigten Quooker-Einlassventils) für eine problemlose Installation geliefert. Um optimal gereinigtes Quooker-Wasser zu erhalten, wird empfohlen die HiTAC®-Filterpatrone alle 5 Jahre auszutauschen. Falls notwendig, kann das Reservoir entkalkt werden. In Regionen mit hartem Wasser sollte dies bereits früher durchgeführt werden.

Nicht zulässig ist das Anschließen des Quooker an eine Vorrichtung mit entionisiertem Wasser oder einen Wasserenthärter mit einer pH-senkenden Funktionsweise.

Die Garantie beträgt zwei Jahre gemäß unseren Allgemeinen Geschäftsbedingungen.

## Benutzer

Der Quooker-Wasserhahn kann von Kindern im Alter von über acht Jahren und Personen mit körperlicher, sensorischer oder geistiger Behinderung verwendet werden, vorausgesetzt, sie werden dabei betreut oder haben eine Einweisung im Hinblick auf die sichere Nutzung des Gerätes erhalten. Klären Sie Personen, die mit dem Quooker-System noch nicht vertraut sind, zum sicheren Gebrauch und über die möglichen Gefahren auf, die mit der Nutzung des Kochend-Wasser-Hahns verbunden sind. Achtung! Missbräuchliche Verwendung kann möglicherweise zu Verletzungen führen. Vermeiden Sie, dass Kinder den Wasserhahn zum Spielen benutzen und lassen Sie sie das Produkt nicht unbeaufsichtigt sauber machen oder warten. Sorgen Sie dafür, dass sich der Stecker außerhalb der Reichweite von Kindern befindet.

Das Quooker-System ist für den Hausgebrauch und für die Nutzung in vergleichbaren Situationen wie in Personalküchen in Geschäften, Büros, landwirtschaftlichen Betrieben und anderen gewerblich genutzten Gebäuden sowie für Gäste von Hotels, Motels, Bed and Breakfasts und anderen Wohngebäuden geeignet. Befolgen Sie bei der Installation immer das vorgeschriebene Verfahren der Bedienungsanleitung. Vermeiden Sie, dass der Stecker nass wird. Wenn der Stromstecker defekt ist, darf dieser ausschließlich durch einen qualifizierten Monteur ersetzt werden. Aus der Überdrucksicherung kann möglicherweise Wasser tropfen. Das ist normal. Lassen Sie die Abwasserleitung der Sicherung immer geöffnet. Die Überdrucksicherung sollte regelmäßig benutzt werden, um Kalkbelag zu vermeiden und um zu kontrollieren, ob die Sicherung nicht verstopft ist. Lassen Sie das Reservoir ausreichend abkühlen, bevor Sie dieses abkuppeln. Dieses können Sie wie folgt am schnellsten vornehmen: Schalten Sie den Quooker aus, lassen Sie den Stecker jedoch in der Steckdose. Bedienen Sie daraufhin den Kochend-Wasser-Hahn und schließen Sie diesen wieder, sobald das Wasser kalt ist. Ausführlichere Erläuterungen zum Abkuppeln vom Reservoir finden Sie in Kapitel F.

Die Tipps zur Benutzung sowie die Installationsanleitung sind auch auf unserer Website zu finden: [www.quooker.de](http://www.quooker.de)

# Konformitätserklärung

Quooker Nederland b.v., Staalstraat 13, 2984 AJ Ridderkerk (Niederlande)  
erklärt hiermit eigenverantwortlich, dass das Produkt Quooker PRO3 hergestellt  
ist gemäß den Bestimmungen der Richtlinien:

- 2006/95/EC Low Voltage Directive
- 2004/108/EC Electromagnetic Compatibility Directive
- 2014/68/EU Pressure Equipment Directive

en overeenkomstig de volgende normen zijn:

EN60335-1:2012 + A11:2014

EN60335-2-15:2002 + A1:2005 + A2:2008 + A11:2012

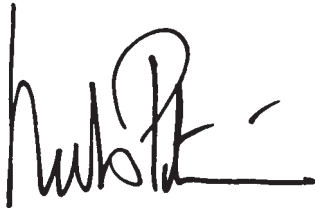
EN62233:2008

EN55014-1:2006 + A1:2009 + A2:2011

EN55014-2:1997 + A1:2001 + A2:2008

EN61000-3-2:2014; EN61000-3-3:2013; EN61000-4-2:2009; EN61000-4-3:2006 +  
A1:2008 + A2:2010; EN61000-4-4:2012; EN61000-4-5:2014; EN61000-4-6:2014;  
EN61000-4-11:2004

Ridderkerk (NL), den 12. Februar 2016



Niels Peteri, Geschäftsführer

## Technische Spezifikationen

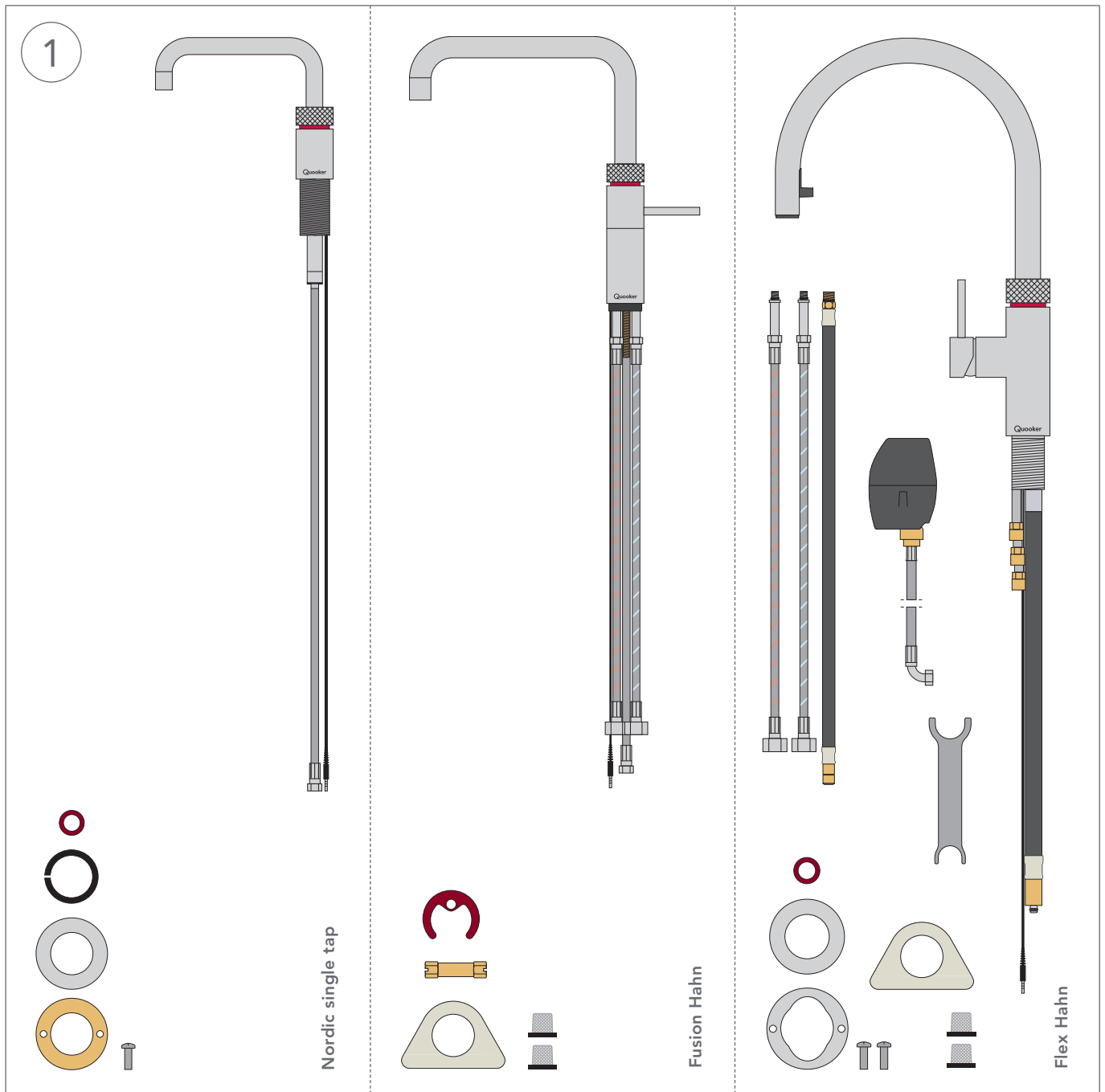
Reservoir	PRO3
Spannung	230 V
Leistung*	1600 W
Inhalt	3 Liter
Aufheizzeit kaltes Reservoir*	10 Minuten
Verbrauch im Ruhezustand*	10 W
Reservoir Höhe	44 cm
Reservoir Durchmesser	15 cm
Min. Wasserleitungsdruck	200 kPa (2 bar)
Max. Wasserleitungsdruck	600 kPa (6 bar)
Max. Druck	800 kPa (8 bar)
Aufhängebügel lieferbar	ja
Sicherung	- Maximale Temperatur - Überdruckventil 800 kPa (8 bar)
Wasserabsperrventil	elektronisch
HiTAC®-Wasserfilter	High Temperature Activated Carbon

\*Bei den Angaben handelt es sich um Durchschnittswerte.

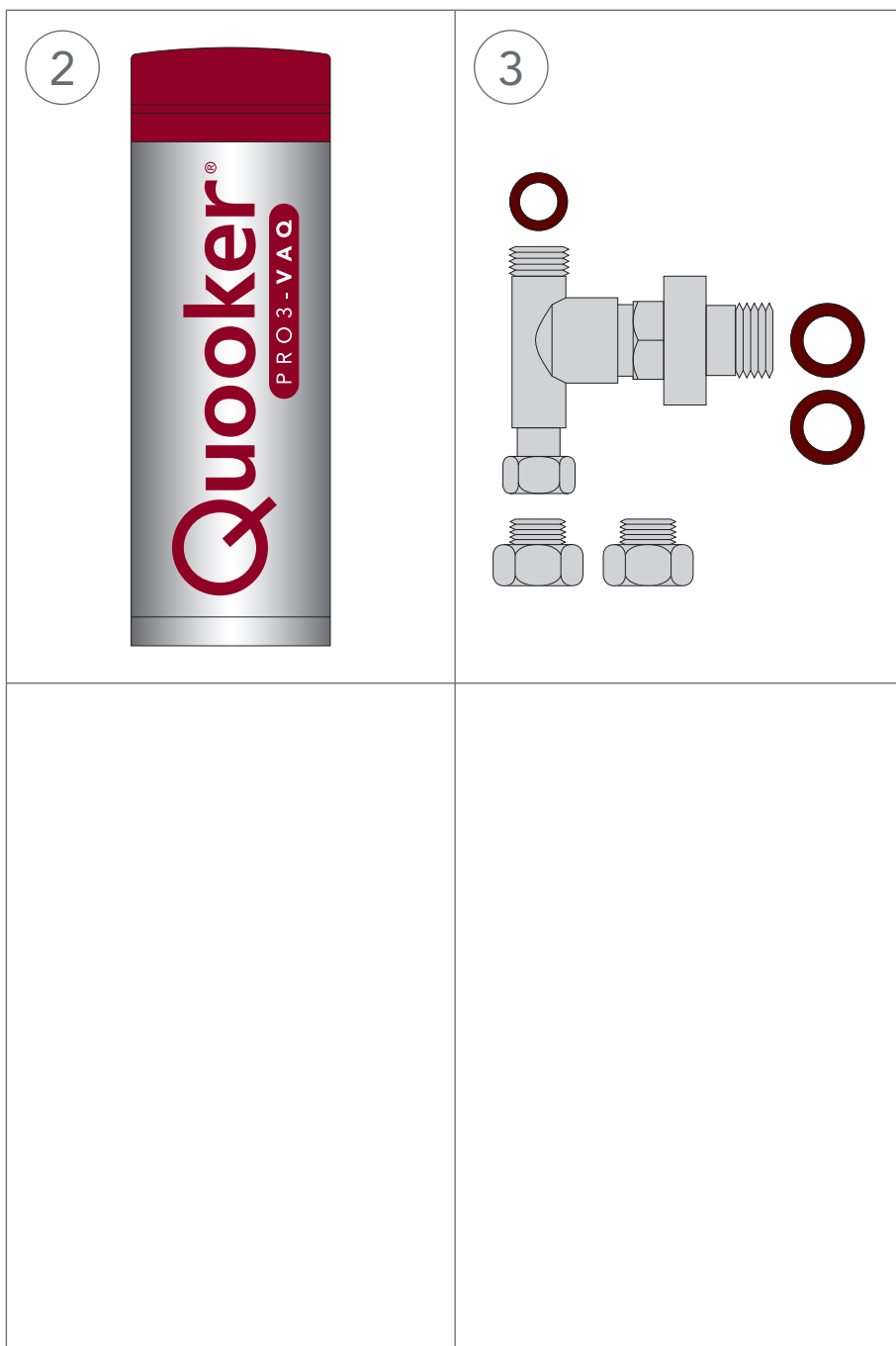
Hahn	Nordic single tap	Fusion/Flex und Mischbatterie
Hahnloch	32 mm	35 mm
Empfohlene Temperatur		
Mischwasser	-	bis 60°C
Rosette lieferbar	ja	ja

# Inhalt der Verpackung

1. Nordic single tap, Fiberring(e), Zentriertring, Stahlring, Messing-Gewinding und zwei Schrauben  
oder Fusion Hahn, Fiberring(e), hufeisenförmiges Klemmteil, Mutter und Kunststoffdreieck sowie zwei Schlauchsiebe.  
oder Flex Hahn, Schläuche, Fiberring(e), Stahlring, Gewinding mit zwei Schrauben, Verbindungsstück mit Kochend-Wasser-Schlauch, Kunststoffdreieck, zwei Schlauchsiebe und Entriegelungsschlüssel.



2. PRO3 Reservoir
3. Quooker-Einlassventil mit Fiberringen und zwei Übergangsstücken
  - Garantierregistrierungskarte und 'Tipps für den Gebrauch'

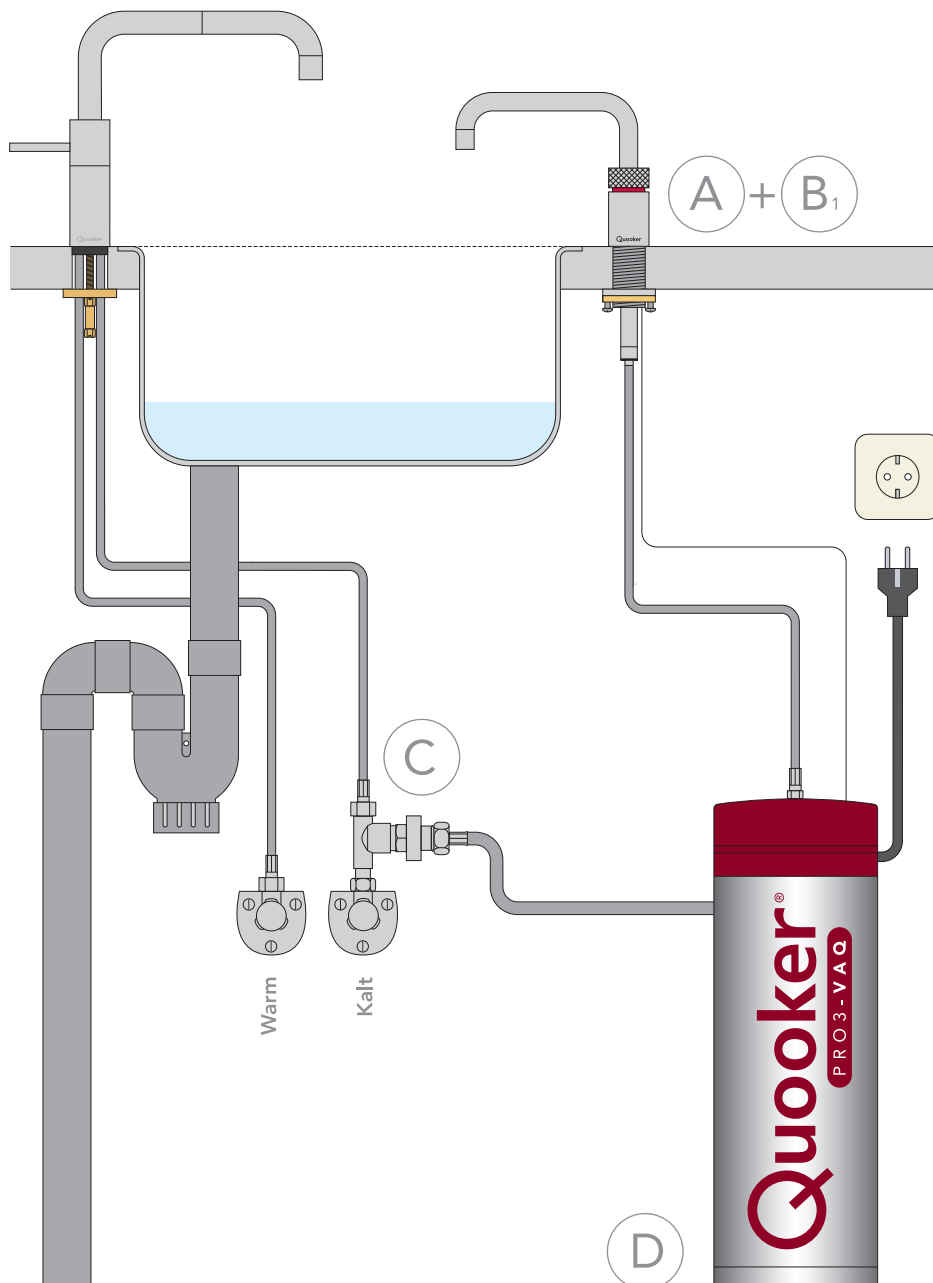


# Übersicht Nordic Hahn-Installation

Wir empfehlen Ihnen, nachstehende Reihenfolge bei der Installation einzuhalten:

- A. Loch bohren
- B1. Nordic Hahn montieren
- C. Wasser anschließen
- D. Reservoir anschließen

ACHTUNG! Bitte beachten Sie bei der Installation, dass das Reservoir, das Einlassventil und die Steckdose für den Servicedienst gut zugänglich bleiben sollten. Die Übersicht Fusion Wasserhahninstallation finden Sie auf der nächsten Seite.



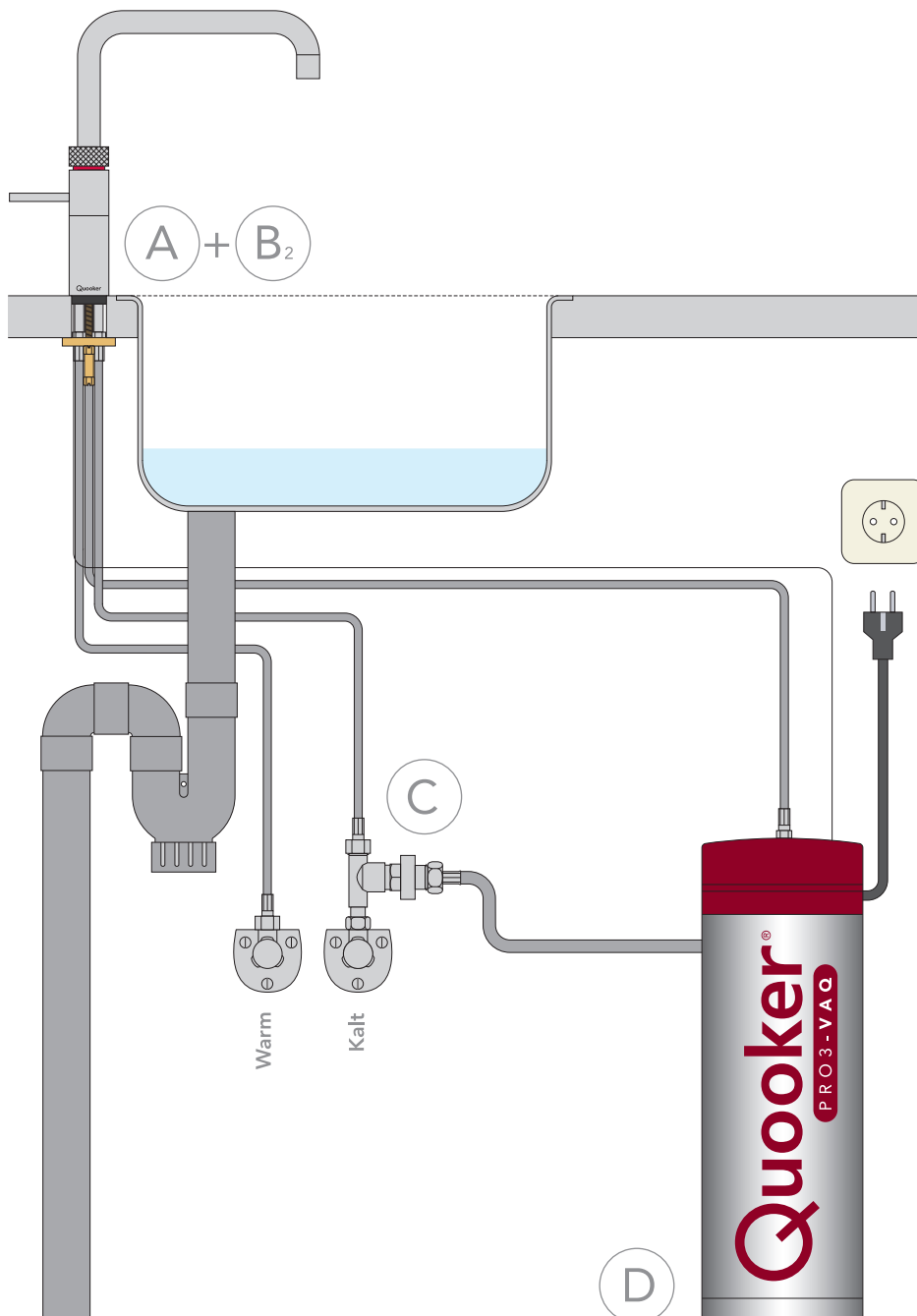


# Übersicht Fusion Hahn-Installation

Wir empfehlen Ihnen, nachstehende Reihenfolge bei der Installation einzuhalten:

- A. Loch bohren
- B2. Fusion Hahn montieren
- C. Wasser anschließen
- D. Reservoir anschließen

ACHTUNG! Bitte beachten Sie bei der Installation, dass das Reservoir, das Einlassventil und die Steckdose für den Servicedienst gut zugänglich bleiben sollten.

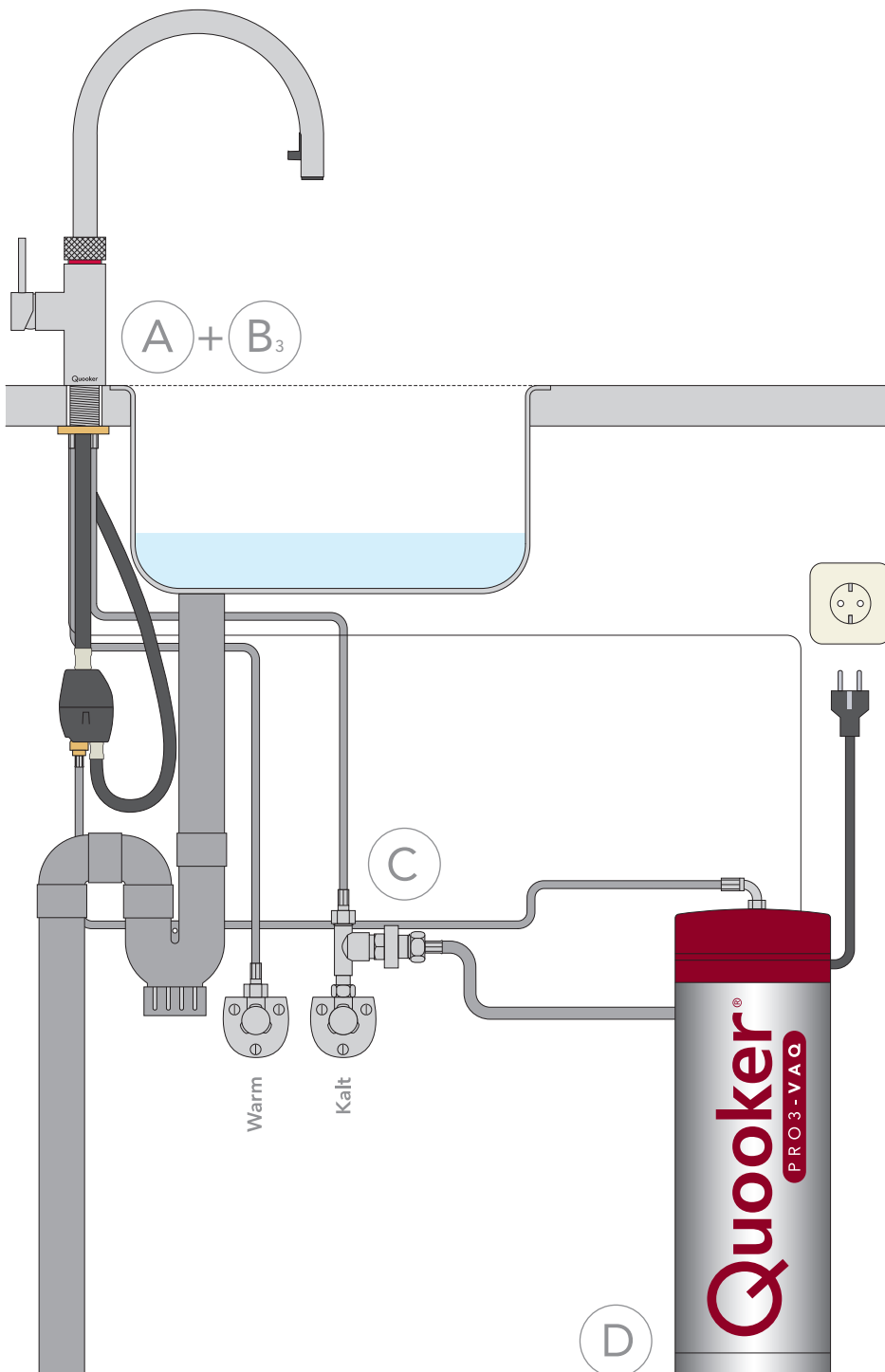


# Übersicht Flex Hahn-Installation

Wir empfehlen Ihnen, nachstehende Reihenfolge bei der Installation einzuhalten:

- A. Loch bohren
- B3. Flex Hahn montieren
- C. Wasser anschließen
- D. Reservoir anschließen

ACHTUNG! Bitte beachten Sie bei der Installation, dass das Reservoir, das Einlassventil und die Steckdose für den Servicedienst gut zugänglich bleiben sollten.



# A

## Loch bohren

- ACHTUNG! Das Lochmaß des Nordic single taps ist 32 mm, für den Fusion und den Flex Hahn 35 mm.
- Der Nordic single tap sollte möglichst in einer Ecke des Spülbeckens platziert werden.
- ACHTUNG! Der Hahnauslauf muss frei nach oben und unten bewegt werden können. Befindet sich der Auslauf in seinem niedrigsten Stand, ragt er etwa 25 cm unter der Platte der Anrichte heraus. Bitte beachten Sie dies beim Anbringen von Einlassventil, Steckern und Ähnlichem.
- Das Verbindungsstück des Flex Hahns muss sich frei bewegen können. Bei nicht ausgezogenem Schlauch hängt dieser etwa ca. 40 cm unter der Spüle. Berücksichtigen Sie dies bei der Montage der Sicherheitsgruppe, Steckdosen usw.

### 1 Position des Nordic single taps

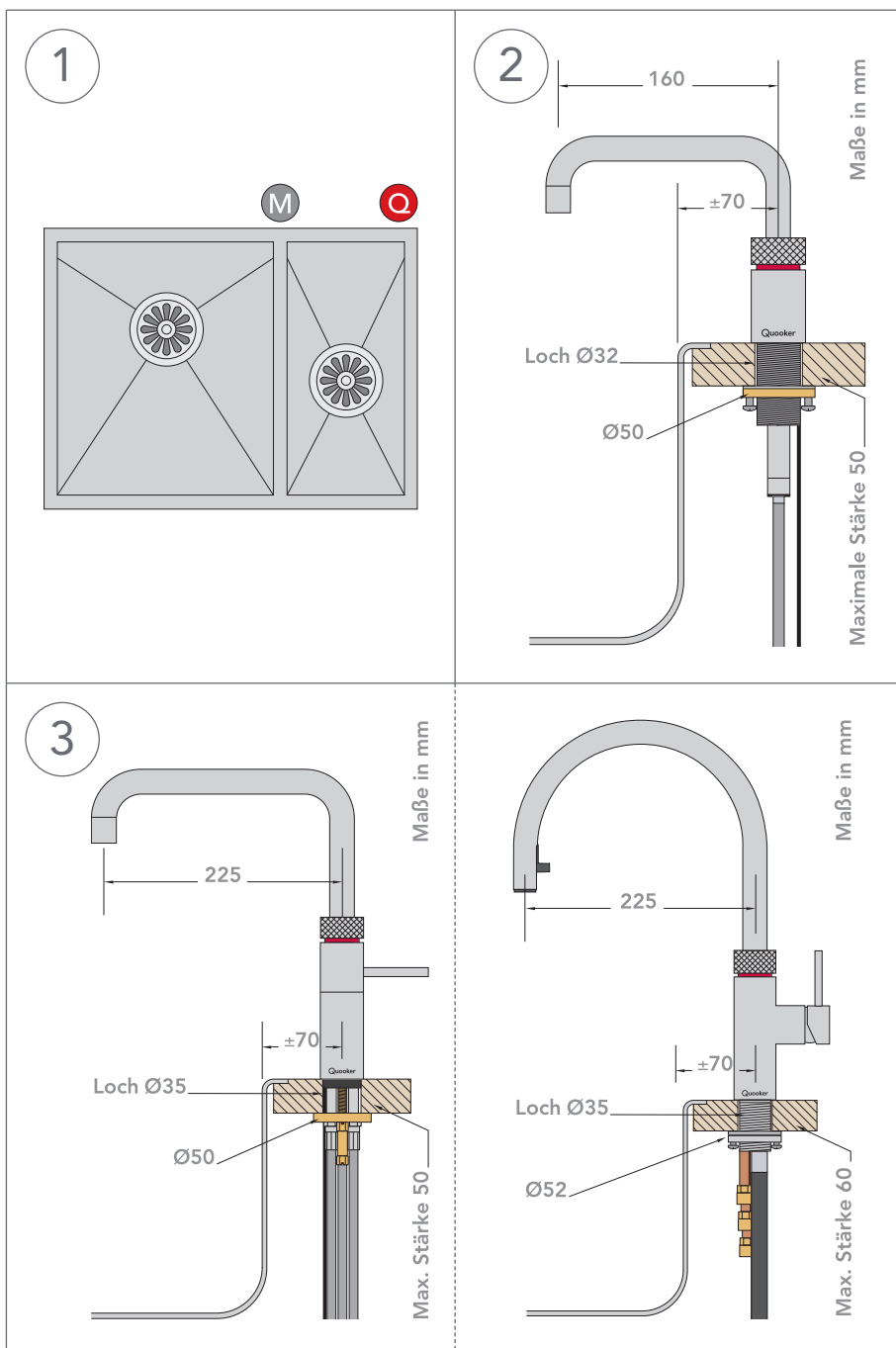
Bestimmen die Position des Nordic single taps anhand der Abmessungen des Waschbeckens und der Position der Mischbatterie.

### 2 Loch bohren für den Nordic single tap

Bohren Sie ein Loch von 32 mm Durchmesser. Verwenden Sie einen für dieses Material geeigneten Bohrer. Berücksichtigen Sie hierbei die Reichweite des Auslaufs des Nordic single taps ab dem Mittelpunkt des Loches. Bei einem Loch von 35 mm Durchmesser oder größer den mitgelieferten Zentrierring verwenden.

### 3 Loch bohren für den Fusion oder Flex Hahn

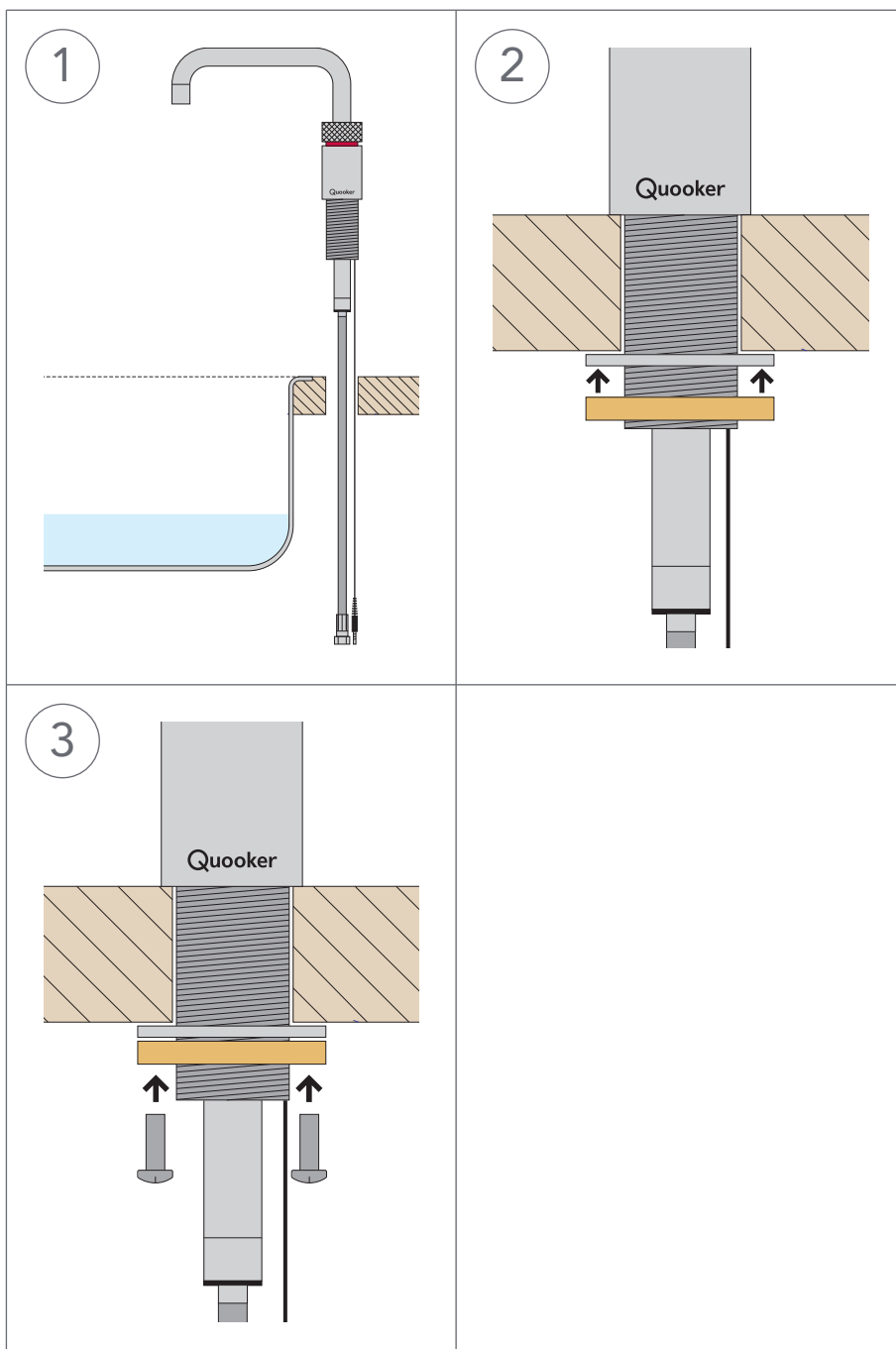
Bestimmen Sie die Stelle für den Hahn und bohren Sie hier ein Loch von 35 mm Durchmesser. Verwenden Sie einen für dieses Material geeigneten Bohrer. Berücksichtigen Sie hierbei die Reichweite des Auslaufs des Hahns ab dem Mittelpunkt des Wasserhahnloches.



# B<sub>1</sub>

## Nordic single tap montieren

- ACHTUNG! Die Gesamtlänge des Kochend-Wasser-Schlauchs beträgt 70 cm.
- Bitte beachten Sie beim Montieren des Reservoirs, dass Sie den Nordic single tap sehr weit nach oben und unten bewegen können müssen. Der Schlauch sollte nicht zu straff angebracht werden.
- Ein Verlängerungsschlauch ist lieferbar, normalerweise aber nicht notwendig.



### 1 Hahn durch die Anrichte

Den Hahn durch das Loch in der Anrichte schieben.

### 2 Mutter anschrauben

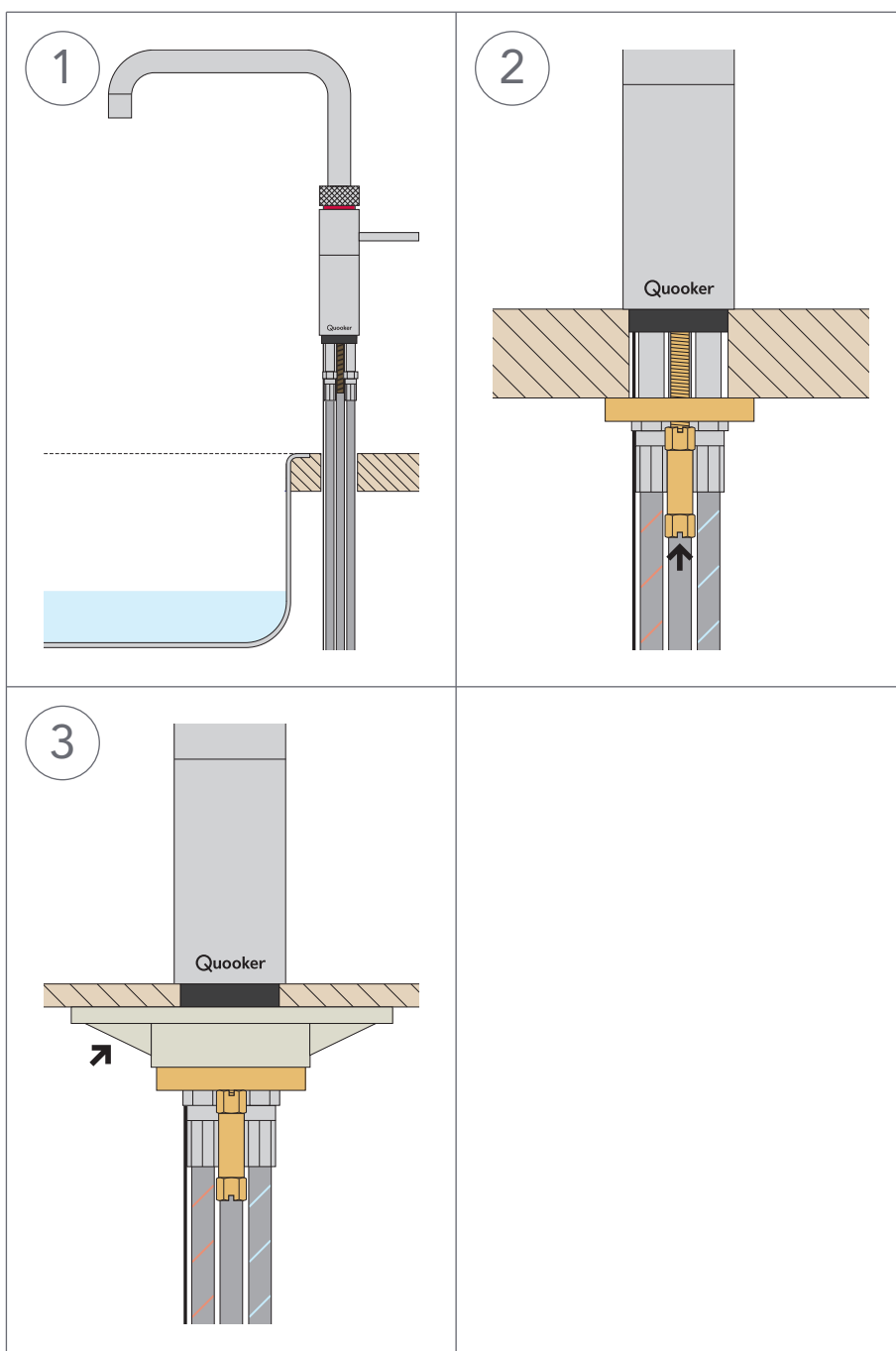
Den Hahn in die gewünschte Position bringen und den Stahlring um das Gewinde legen. Anschließend die Mutter anziehen.

### 3 Schrauben festziehen

Sichern Sie den Hahn, indem Sie die Schrauben in dem Gewinding festziehen.

# B<sub>2</sub>

## Fusion Hahn montieren



### 1 Hahn durch die Anrichte

Den Hahn durch das Loch in der Anrichte schieben.

### 2 Hahn festziehen

Das hufeisenförmige Klemmteil auf die Schläuche legen. Die Anziehschraube auf das Gewindeende schrauben. Den Hahn so drehen, dass das Quooker-Logo in Richtung Benutzer weist. Der Bediengriff steht im Kalt-Stand parallel zum Rand der Anrichte. Die Anziehschraube mit einem Rohr-, Steck- oder Gabelschlüssel festziehen.

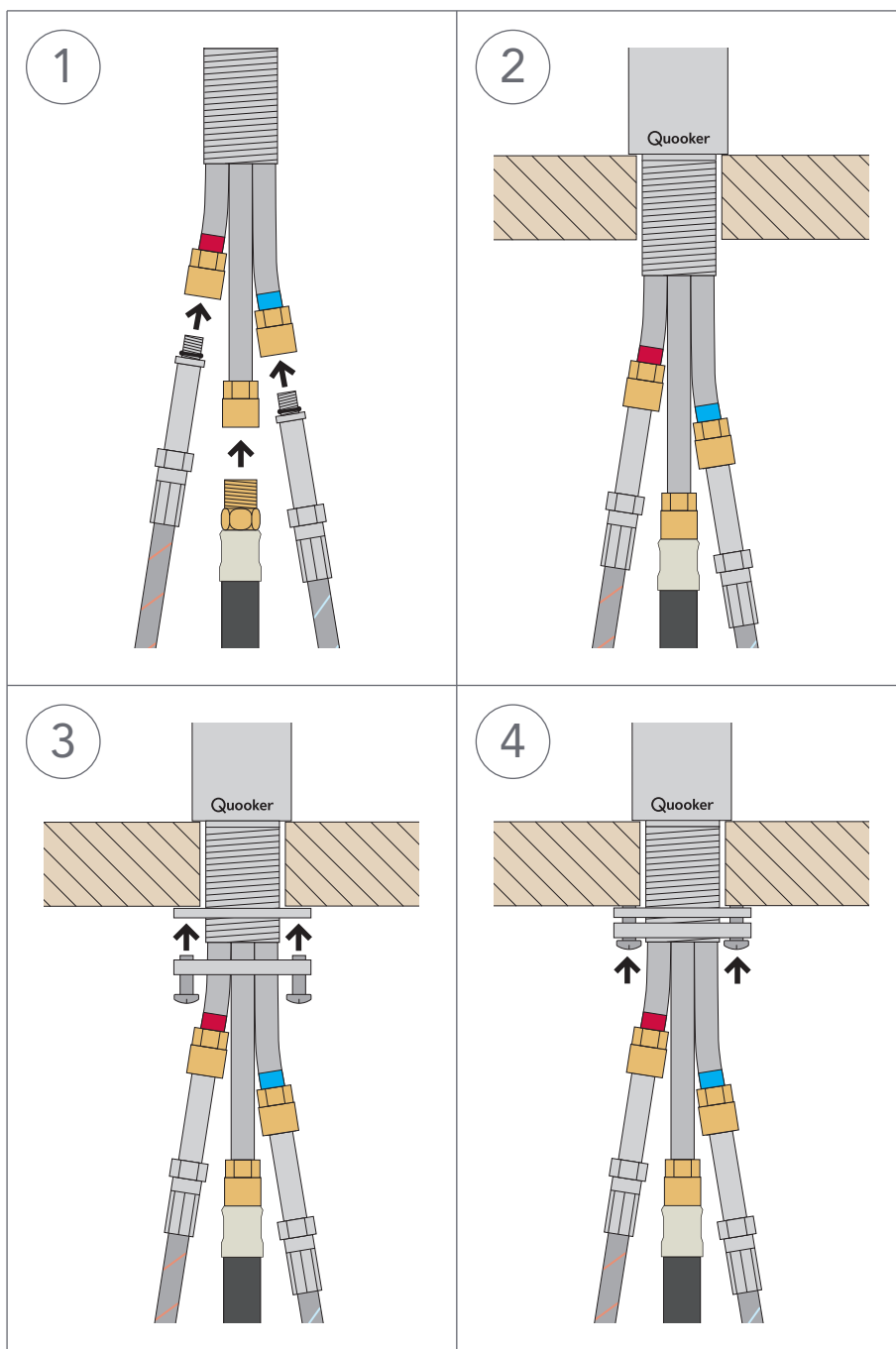
### 3 Bei dünnen Anrichten

Verwenden Sie bei einer dünnen Anrichte das beiliegende Kunststoffdreieck.

# B<sub>3</sub>

## Flex Hahn montieren

- Bei der Montage des Reservoirs ist darauf zu achten, dass sich das Verbindungsstück des Flex Hahns frei nach oben und unten bewegen können muss. Bei nicht ausgezogenem Schlauch hängt dieser etwa ca. 40 cm unter der Spüle.



### 1 Schläuche montieren

Montieren Sie den Heiß-, Kalt- und Mischwasserschlauch am Hahn.

### 2 Hahn durch Spüle führen

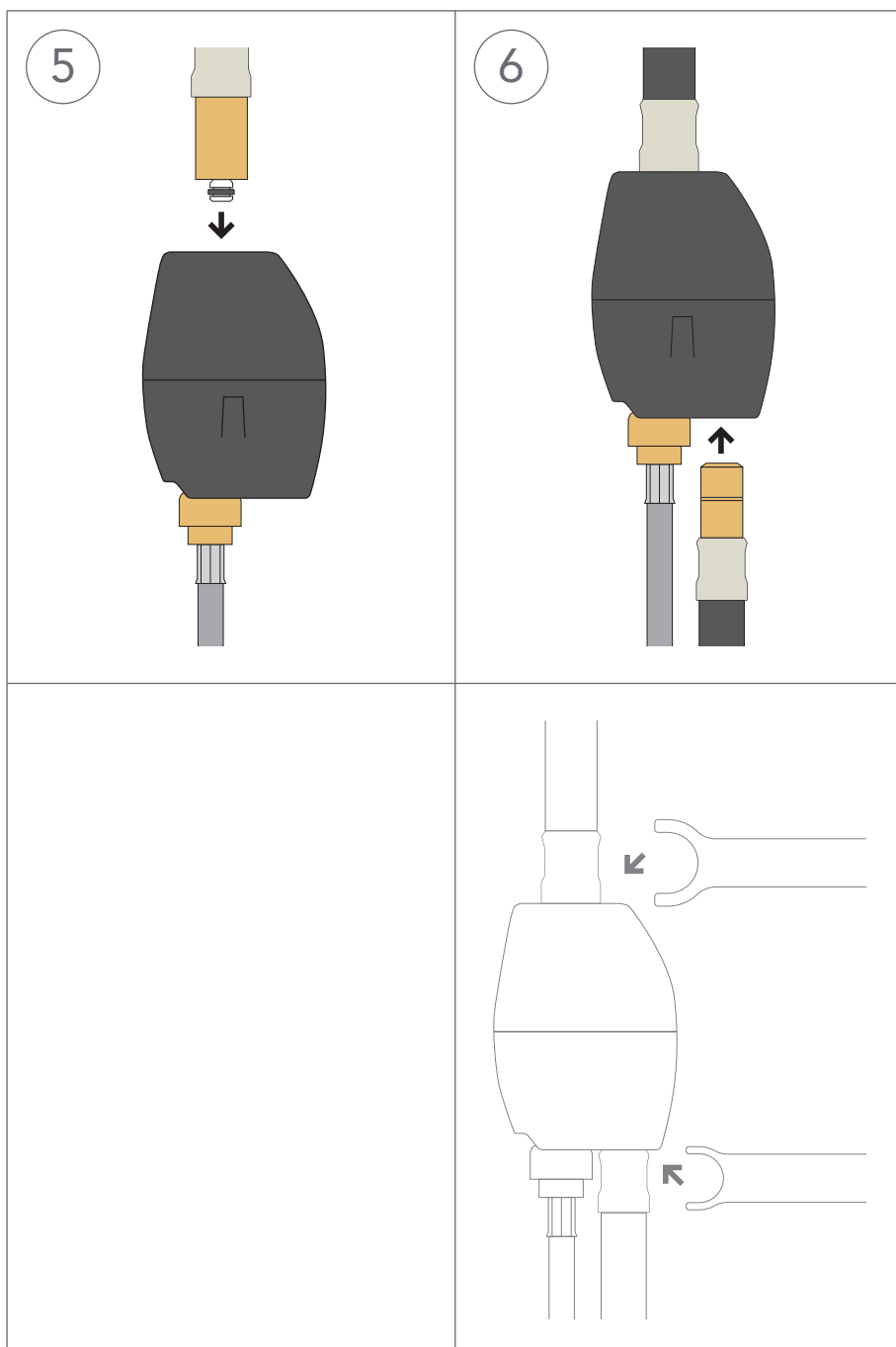
Schieben Sie den Hahn durch das Loch in der Spüle.

### 3 Mutter anziehen

Stellen Sie den Hahn in die gewünschte Stellung und drehen Sie die Mutter fest.

### 4 Schrauben anziehen

Hahn anschließend durch Anziehen der Schrauben in der Mutter sichern.



## 5 Verbindungsstück befestigen

Klicken Sie den Zugauslauf in die Schnellkupplung des Verbindungsstücks. Stellen Sie dabei sicher, dass der Schlauchstutzen vollständig eingesteckt ist.

## 6 Mischwasserschlauch befestigen

Klicken Sie den Mischwasserschlauch in die Schnellkupplung des Verbindungsstücks. Stellen Sie dabei sicher, dass der Schlauchstutzen vollständig eingesteckt ist.

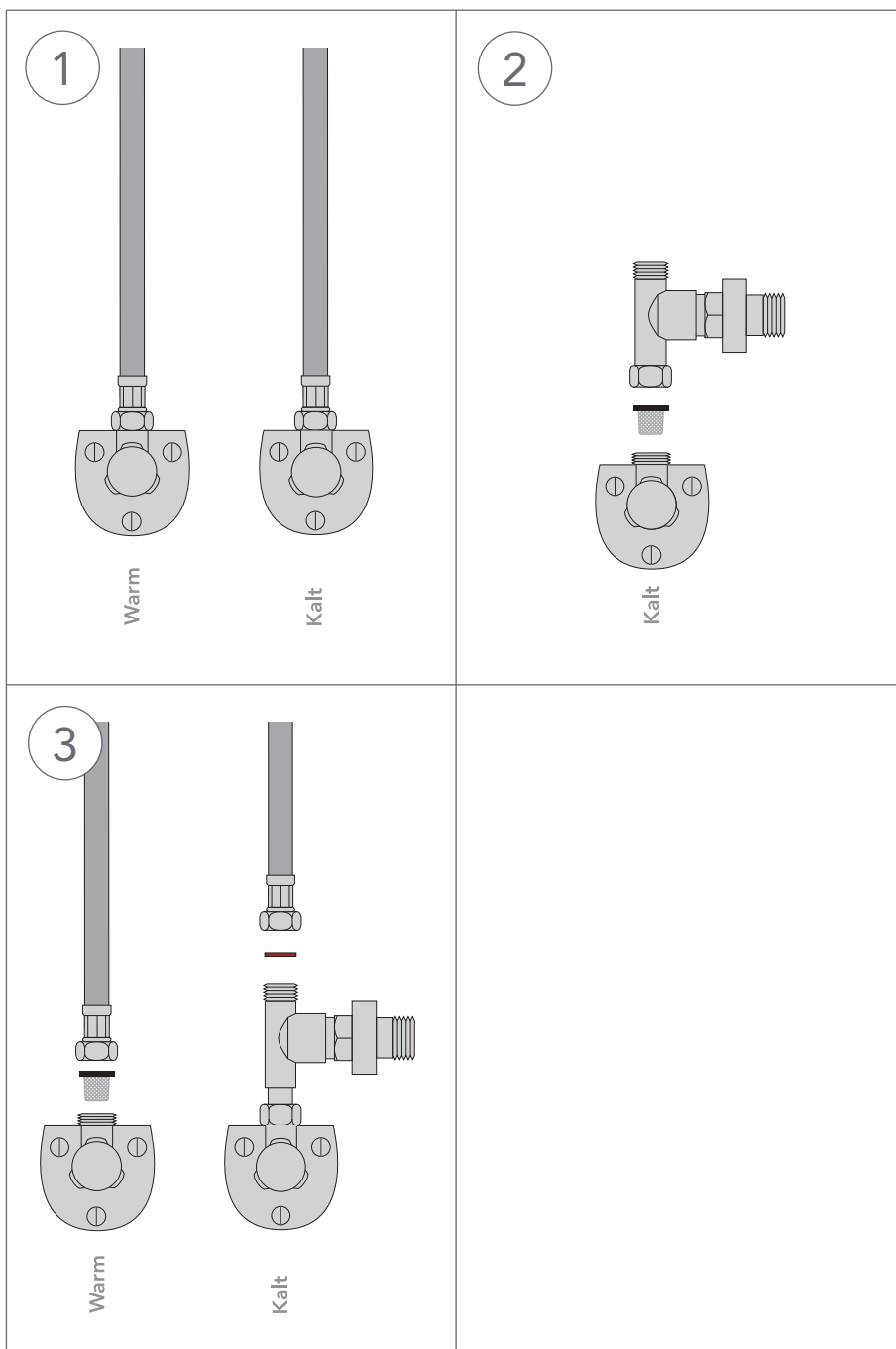
## Wenn nötig

Verbindungsstück lösen. Verwenden Sie hierfür den Entriegelungsschlüssel zum Lösen der Mischwasserschläuche vom Verbindungsstück. Drücken Sie den Entriegelungsschlüssel flach auf das Verbindungsstück, um dieses zu fixieren. So lässt sich der Schlauch herausziehen.

# C

## Wasser anschließen

- ACHTUNG! Der Quooker funktioniert unter Wasserleitungsdruck und muss immer mit dem mitgelieferten Einlassventil an die Wasserleitung montiert werden.
- Der Nordic single tap, der Fusion Hahn oder der Flex Hahn müssen gemäss den vor Ort geltenden Vorschriften angeschlossen werden.



### 1 Wasser absperren

Sperren Sie vor der Installation die Eckventile ab oder sperren Sie die Wasserzufuhr am Hauptwasserhahn ab.

### 2 Einlassventil anschließen

Schließen Sie das Einlassventil mit dem Schlauchsieb an das Eckventil an.

### 3 Kalt- und Warmwasserschlauch anschließen

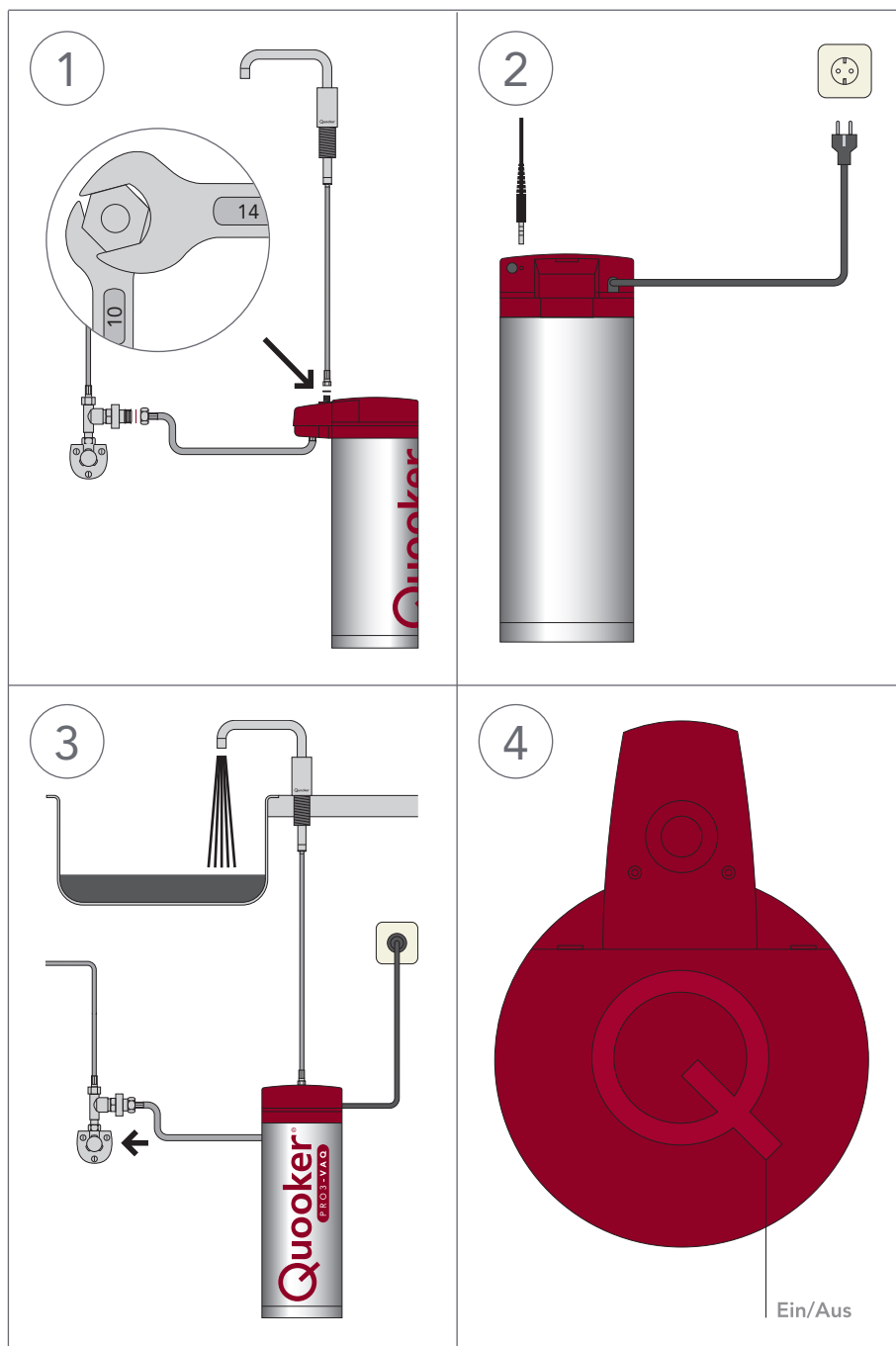
Schließen Sie den Warmwasserschlauch mit dem Schlauchsieb an das Eckventil an. Schließen Sie den Kaltwasserschlauch mit dem Fiberring an das Einlassventil an.



# D

## Reservoir anschließen

- Das Quooker-Reservoir ist mit einem 3-adrigen Netzkabel mit geerdetem Stecker versehen.
- Der Nordic single tap, der Fusion Hahn und der Flex Hahn sind mit einem Lichtring ausgestattet, der anzeigt, ob das Heizelement in Betrieb ist oder nicht.
- Wenn das Anschlusskabel beschädigt ist, muss es durch den Hersteller, dessen Vertretung oder eine qualifizierte Person ausgetauscht werden.
- Das 'Q' auf dem Deckel ist der Ein-/Ausschalter.



### 1 Reservoir und Hahn anschließen

Stellen Sie den Quooker an die vorge-sehene Stelle. Mit dem beiliegen- den Ring an das Einlassventil anschließen. Mit Steckschlüssel 10 und 14 den Hahnschlauch oben an den Anschluss auf dem Reservoir anschließen.

### 2 Strom anschließen

Schieben Sie den Klinkenstecker in die entsprechende Öffnung. Das Reservoir an eine geerdete Steckdose an- schließen. Erst Einschalten, wenn das Reservoir mit Wasser gefüllt ist.

### 3 Reservoir füllen

Kochend-Wasser-Hahn öffnen. Auf undichte Stellen kontrollieren. Den Quooker einige Minuten durchspülen, bis das Wasser klar und nicht mehr schwarz ist. Das ist Aktivkohle aus dem Filter und vollkommen unschädlich.

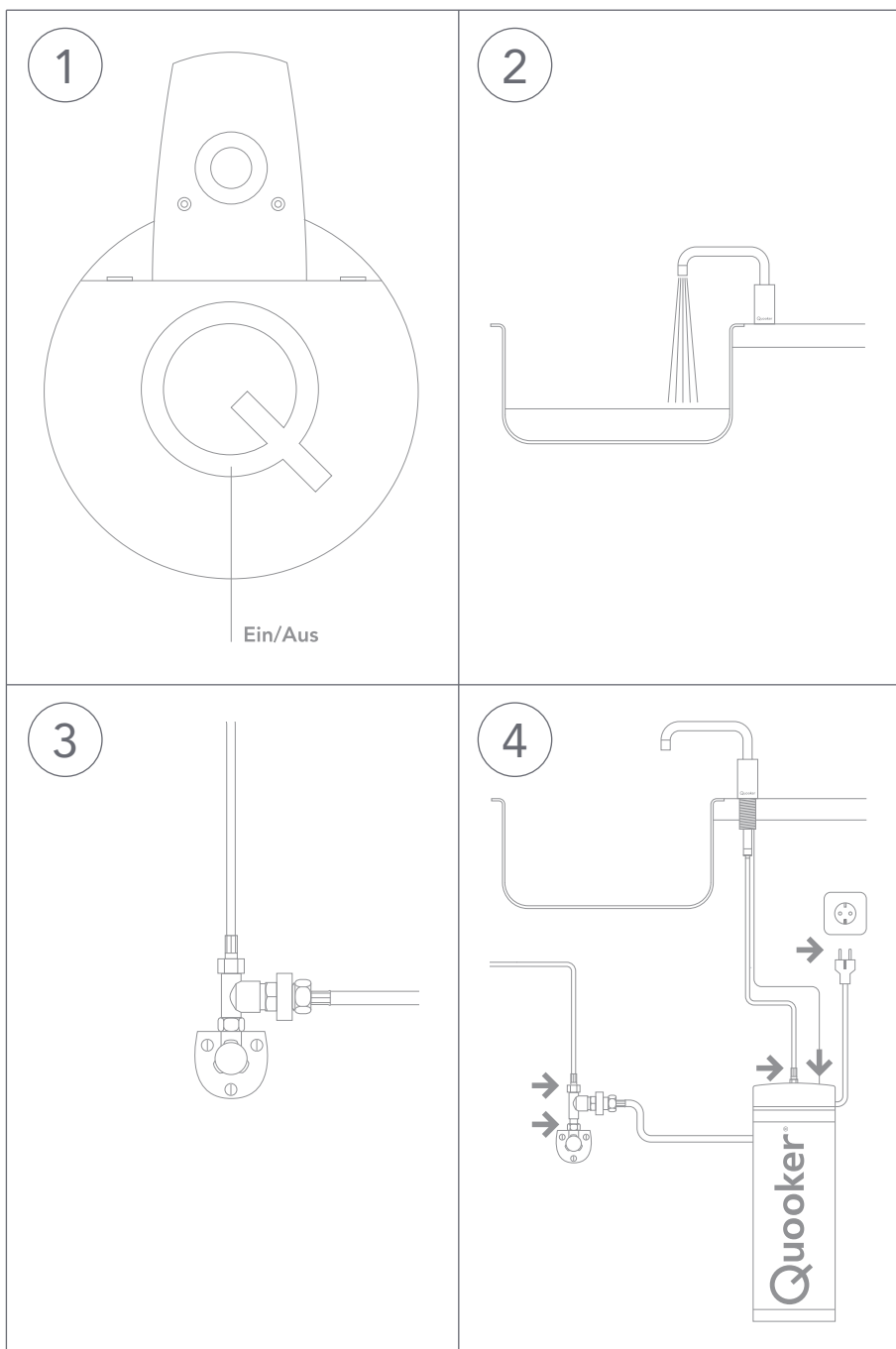
### 4 Einschalten

Schalten Sie das Reservoir ein. Nach Erhitzung des Wassers muss vor Gebrauch einmal der gesamte Inhalt an Quooker-Wasser durchgespült werden.

# E

## Reservoir entkoppeln

- Für Servicefälle.



### 1 Ausschalten

Schalten Sie den Quooker mit dem Ein-/Ausschalter oben auf dem Deckel aus. Lassen Sie den Stecker in der Steckdose.

### 2 Abkühlen

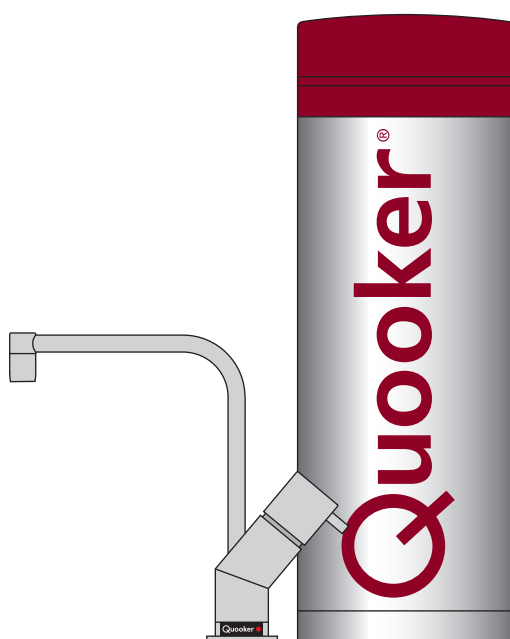
Drehen Sie den Kochend-Wasser-Hahn auf und schließen Sie ihn wieder, sobald das Wasser kalt ist.

### 3 Absperren

Sperren Sie den Hauptwasserhahn oder das Eckventil für Kaltwasser ab. Überprüfen Sie, ob sich der Druck im Quooker abgebaut hat, indem Sie den Hahn wieder öffnen.

### 4 Entkoppeln

Ziehen Sie den LED-Stecker aus dem Deckel. Lösen Sie die Schlauchanschlüsse und ziehen Sie den Stecker aus der Steckdose. Einlassventil entfernen und Kaltwasserschlauch wieder an Eckventil anschließen.



[www.quooker.de](http://www.quooker.de)