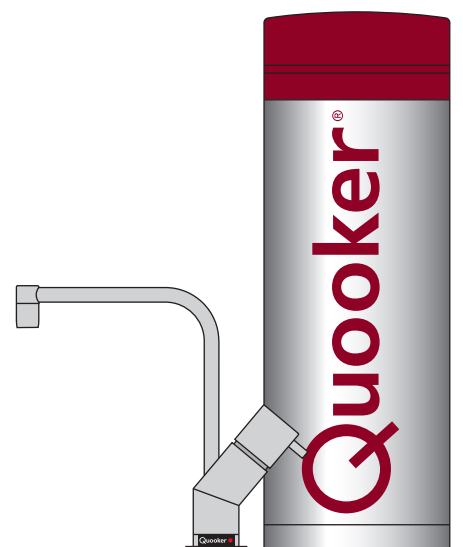


# Installationsanleitung Nordic Mischbatterien

Bitte lesen Sie vor der Installation zunächst diese Anleitung



# Einleitung

## Installation, Pflege und Garantie

Damit sieht Ihre Anrichte garantiert elegant aus: ein Kochend-Wasser-Hahn und eine Mischbatterie im gleichen Design. Das ist das Hahnset 'Nordic'. Es ist als Chrom- oder Verchromt gebürstet Ausführung erhältlich. Die Nordic Round-Hähne haben einen runden Auslauf, Nordic Square-Hähne einen geraden Auslauf. In dieser Installationsanleitung finden Sie technische Spezifikationen, Instruktionen und sonstige Informationen zur Mischbatterie. Zum Anschließen des Reservoirs und des Kochend-Wasser-Hahns können Sie die Installationsanleitung des Reservoirs verwenden.

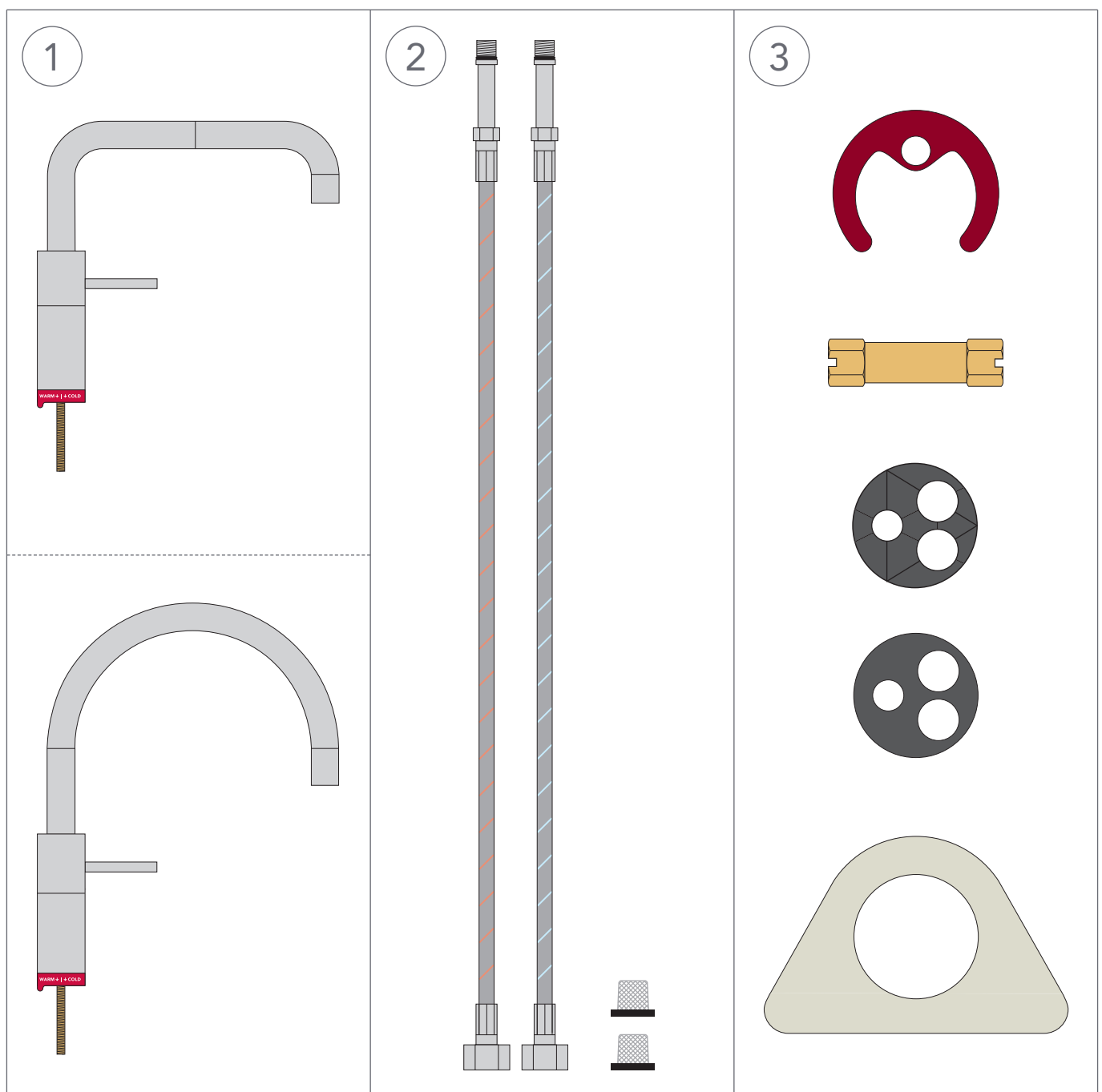
Die Mischbatterie 'Nordic' ist wartungsfrei. Gemäß unseren Allgemeinen Geschäftsbedingungen gilt eine Garantie von zwei Jahren.

## Technische Spezifikationen

Mischbatterie	Nordic Round und Square
Hahnloch	35 mm
Empfohlene Temperatur	60°C
Rosette lieferbar	ja

# Inhalt der Verpackung

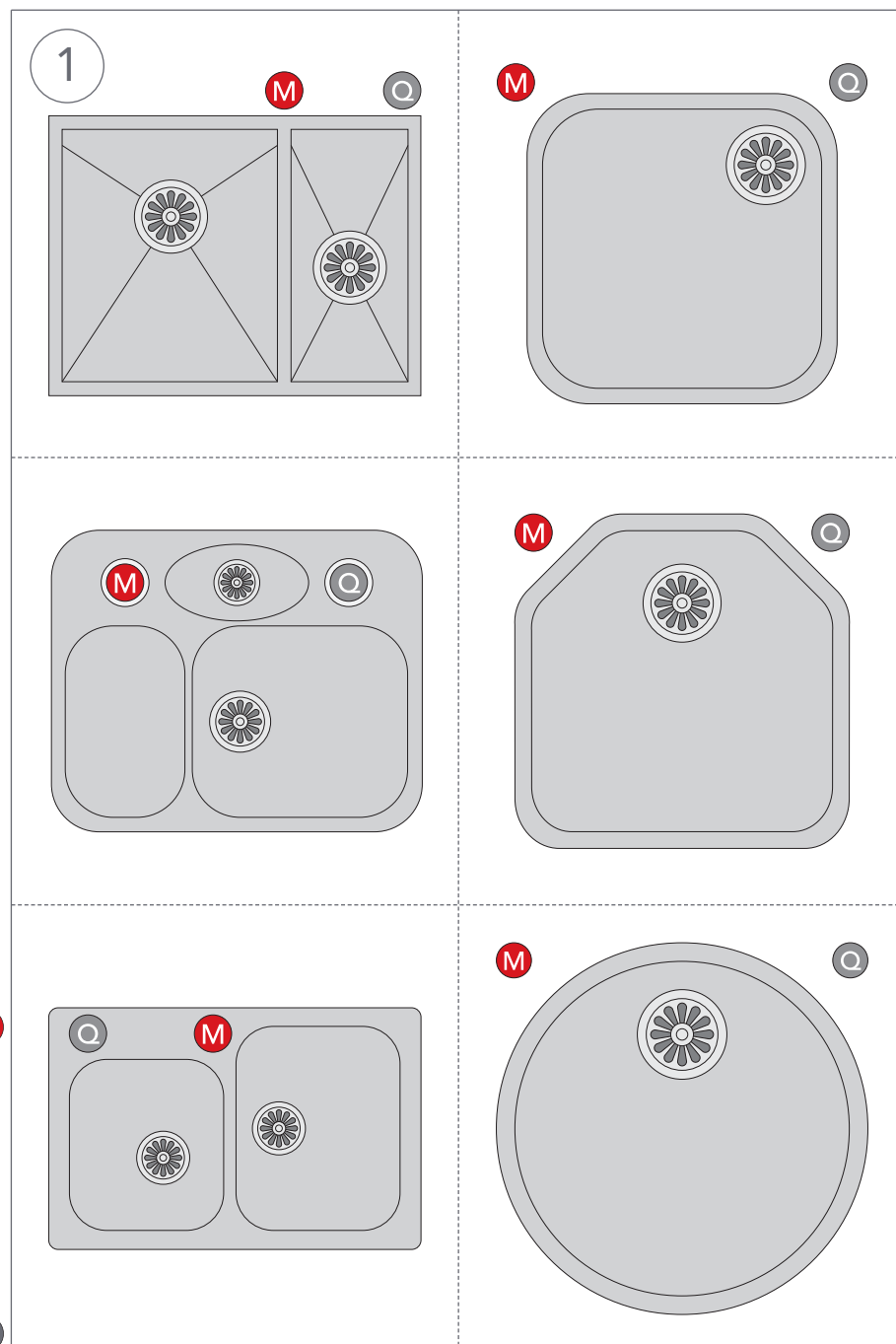
1. Nordic Square Mischbatterie oder Nordic Round Mischbatterie
2. Zufuhrschläuche und zwei Schlauchsiebe
3. Beutel mit (von oben nach unten) hufeisenförmigem Klemmteil, Schraube, Verbindungsstück, Gummidichtung und Kunststoffdreieck zur Befestigung (nur erforderlich bei Anrichten, die dünner als 10 mm sind).



# A

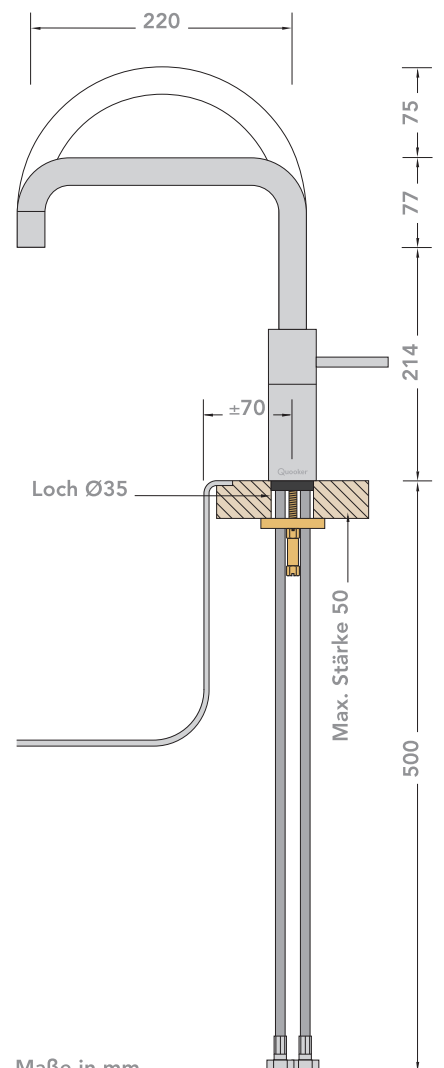
## Loch bohren

- Auf den nachstehenden Abbildungen sehen Sie, wo die Mischbatterie am besten montiert werden kann.
- Der Drehkreis des Auslaufs beträgt 22,5 cm ab Hahnlochmitte. Dies ist entscheidend dafür, wie weit der Auslauf in die Spüle ragt.



### 1 Loch bohren

Wählen Sie eine geeignete Stelle für die Mischbatterie aus (siehe Beispiele). Bohren Sie mit dem entsprechenden Bohrer ein 35 mm großes Loch in die Anrichte.

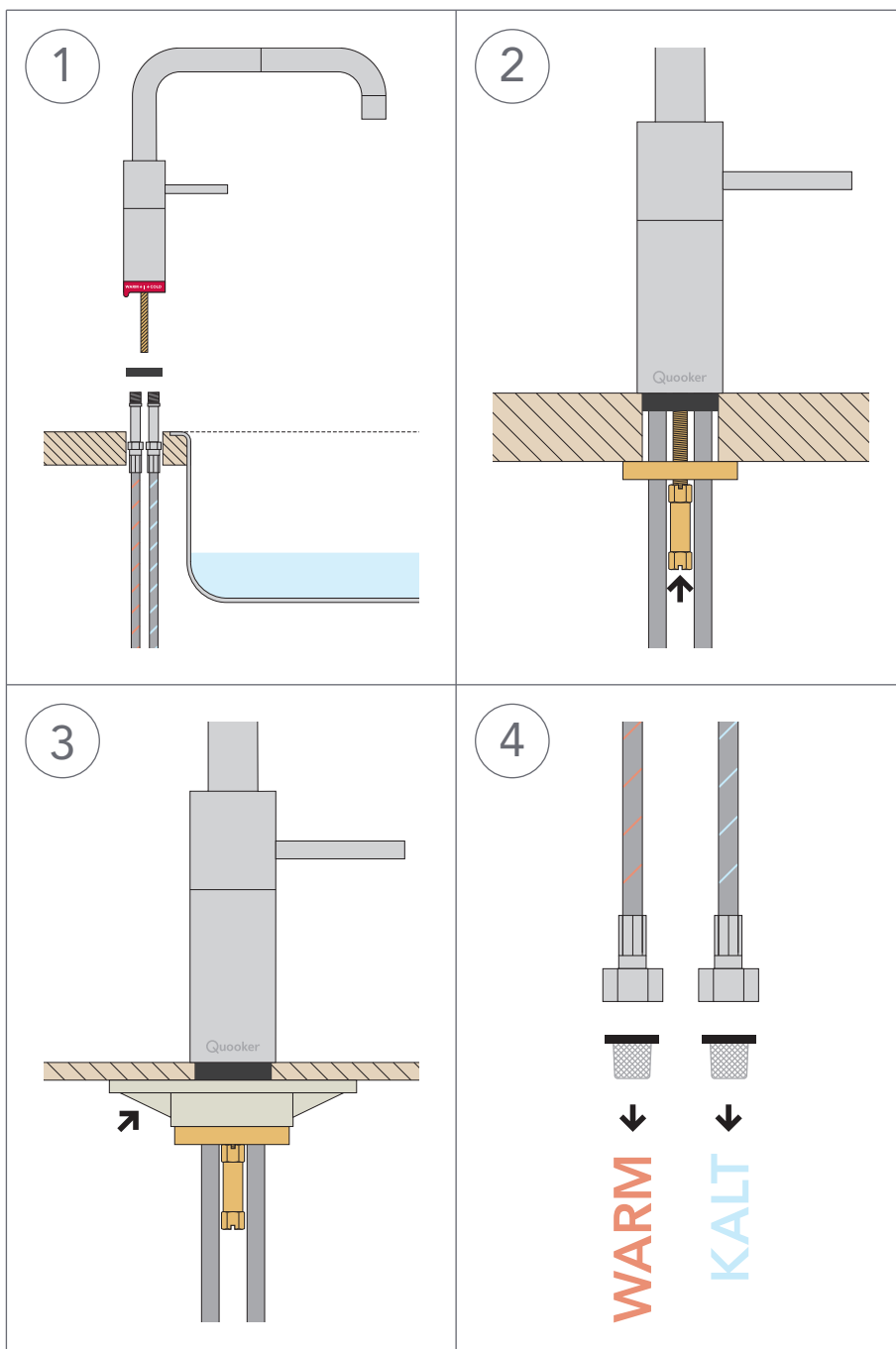


Maße in mm

# B

## Hahn montieren

- ACHTUNG! Verwenden Sie bei einem bestehenden Hahnloch von 32 mm die schwarze Gummidichtung anstatt der schwarzen Scheibe.



### 1 Hahn montieren

Die Schläuche in das beiliegende Kunststoffverbindungsstück schieben und gemäß den Anweisungen auf dem roten 'warm | cold'-Sticker des Hahns in den Hahnsockel schrauben. Die Schläuche dann durch das Loch in der Anrichte schieben und den Sticker entfernen.

### 2 Hahn festziehen

Das hufeisenförmige Klemmteil auf die Schläuche legen. Die Anziehschraube auf das Gewindeende schrauben. Den Hahn so drehen, dass das Quooker-Logo in Richtung Benutzer weist. Der Bediengriff des Hahns steht im Kalt-Stand parallel zum Rand der Anrichte. Die Anziehschraube mit einem Rohr-, Steck- oder Gabelschlüssel festziehen.

### 3 Bei dünnen Anrichte

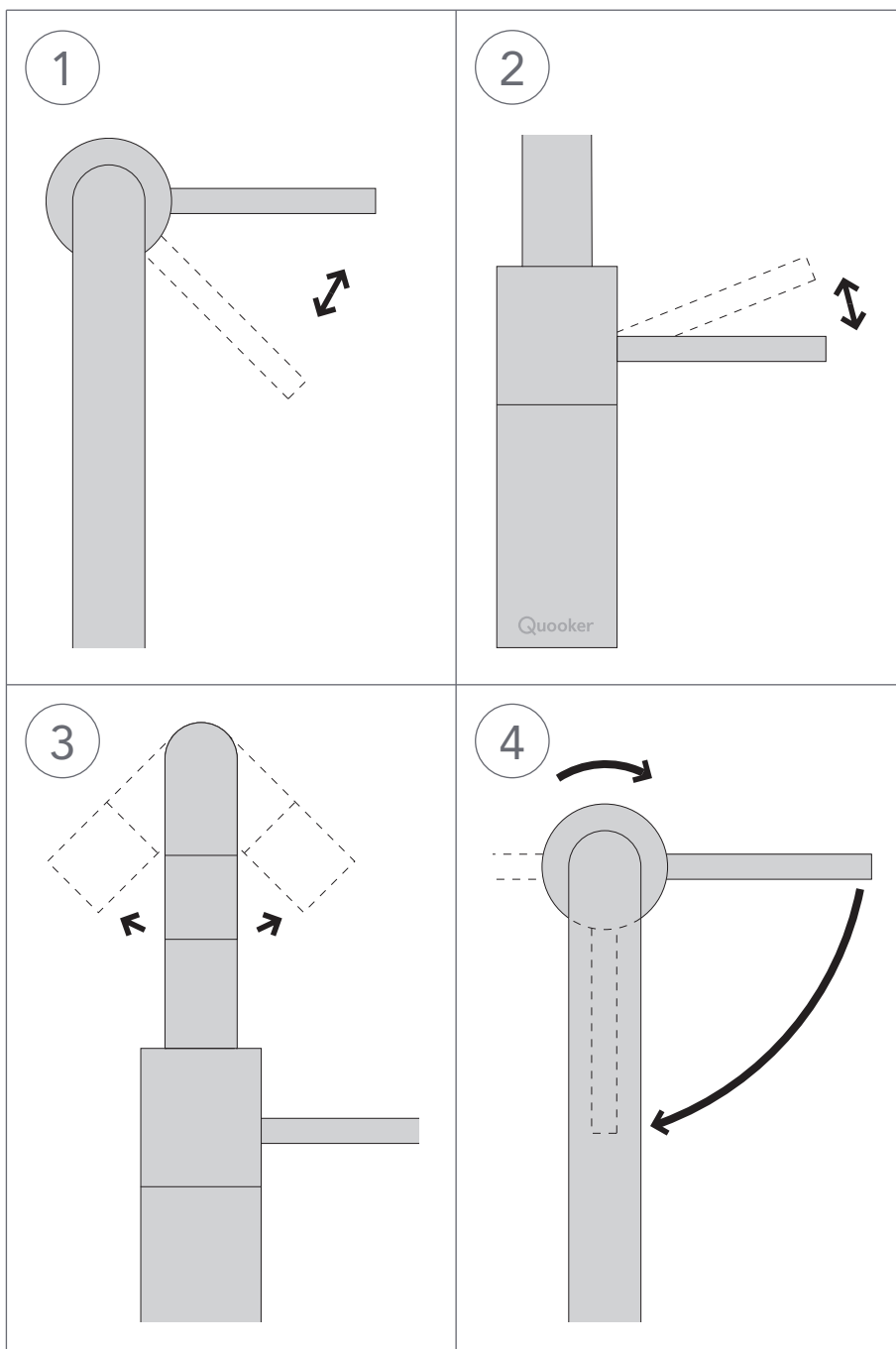
Verwenden Sie bei einer dünnen Anrichte das beiliegende Kunststoff-dreieck.

### 4 Anschließen

Stecken Sie die Schlauchsiebe in die Anschlussöffnungen der Kalt- und Warmwasserzufuhr. Schließen Sie anschließend die Kalt- und Warmwasserschläuche daran an.

# C Gebrauch

- HINWEIS! Drehen Sie den Hahnauslauf niemals ganz nach hinten. Der Hahnauslauf könnte sich lösen.



## 1 Warmes und kaltes Wasser

Für warmes Wasser ziehen Sie den Bediengriff in Ihre Richtung, für kaltes Wasser den Griff in die entgegengesetzte Richtung ziehen.

## 2 Mehr oder weniger Wasser

Zum Öffnen des Hahns den Bediengriff nach oben bewegen. Je weiter er nach oben bewegt wird, desto mehr Wasser kommt heraus.

## 3 Drehbarer Hahnauslauf

Der Nordic Square hat einen drehbaren Hahnauslauf. Damit Sie Ihre Spüle mühelos reinigen können.

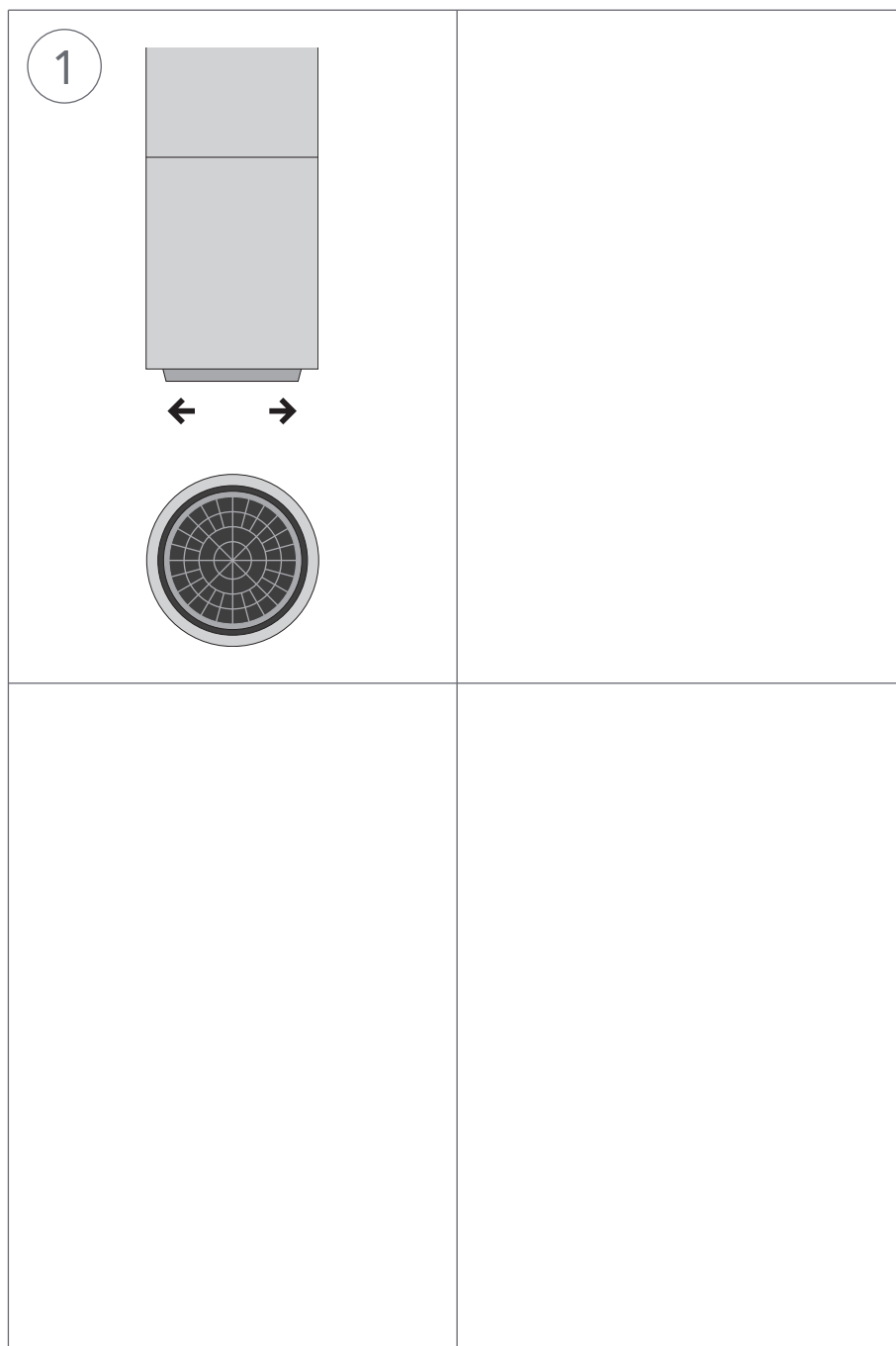
## 4 Linkshändig bedienbarer Hahn

Der Hahn kann auch gedreht werden, damit Linkshänder ihn besser bedienen können. Die Klemmschraube unter der Anrichte lösen und die Unterseite des Hahns (von oben gesehen) 90° im Uhrzeigersinn drehen. Die Schraube festziehen. Der Hahn kann nun auch linkshändig bedient werden.

# D

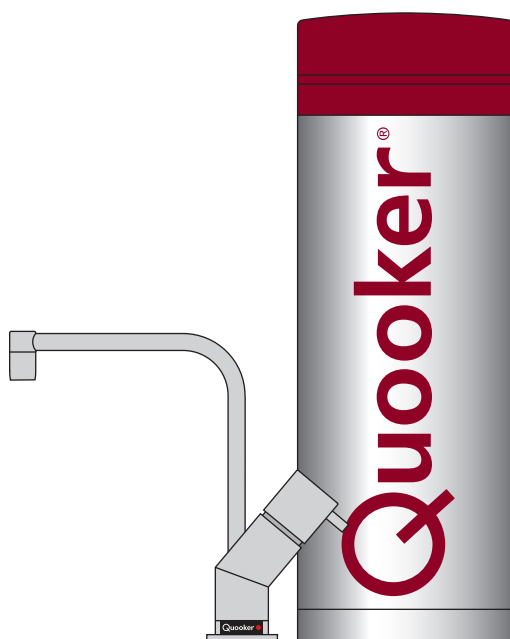
## Wartung

- Bei sehr kalkhaltigem Wasser muss das Hahnsieb regelmäßig entkalkt werden. Es hat eine Gummieinlage, von der der Kalk mühelos abgerieben werden kann. Die Mischbatterie kann mit einem weichen Tuch und milder, säurefreier Seife gereinigt werden.



### 1 Hahnsieb entkalken

Bei einem unregelmäßigen Wasserstrahl kann der Kalk abgerieben werden.



[www.quooker.de](http://www.quooker.de)