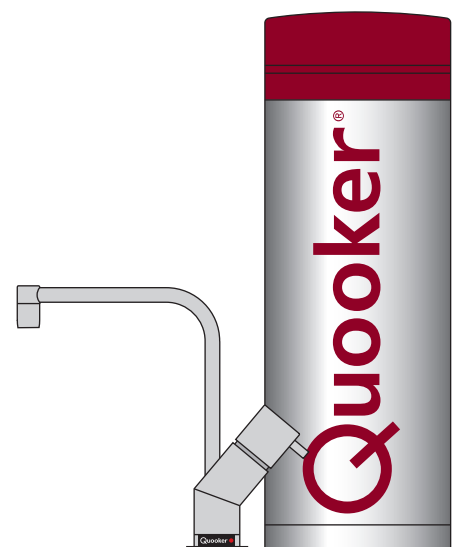


# Installationsanleitung COMBI+

Bitte lesen Sie vor der Installation zunächst diese Anleitung



# Einleitung

## So funktioniert der Quooker COMBI+

Der Quooker COMBI+ ist ein Kochend- und Warmwassersystem. Er besteht aus Reservoir, Kochend-Wasser-Hahn, Sicherheitsgruppe und Mischventil. Das Reservoir ist vakuumisoliert und wird an der Kalt- und Warmwasserleitung angeschlossen. Das Wasser im Reservoir wird kontinuierlich auf 110°C gehalten. Wenn Wasser entnommen wird, strömt sofort kaltes Leitungswasser in das Reservoir, das dann automatisch (elektrisch) erhitzt wird. Wenn der gesamte Inhalt (7 Liter) an heißem Wasser in einem Vorgang entnommen wird, dauert es etwa 20 Minuten bis das Wasser seine Temperatur wieder erreicht hat. Das Wasser aus dem Kochend-Wasser-Hahn wird zunächst durch den HiTAC®-Wasserfilter gereinigt. Das warme Wasser aus der Mischbatterie wird nicht gefiltert, um die Lebensdauer des Filters zu verlängern.

Bei vielen Haushalten sind die Wasserleitungen so lang, dass man auf warmes Wasser warten muss. Der COMBI+ hingegen liefert sofort warmes Wasser aus der Mischbatterie, da das abgekühlte Wasser aus der Leitung zunächst mit dem kochenden Wasser aus dem Reservoir gemischt wird. Je wärmer das Wasser in der Warmwasserleitung wird, desto weniger kochendes Wasser wird hinzugefügt. Wenn das Wasser die von Ihnen gewünschte Temperatur erreicht hat, wird das kochende Wasser nicht mehr für die Mischbatterie, sondern nur noch für den Kochend-Wasser-Hahn verwendet. Dadurch können Sie dem Warmwassersystem unbegrenzt warmes Wasser entnehmen.

Trotz aller Sicherheitsvorkehrungen, die hinsichtlich dieses Produktes getroffen wurden, muss der Benutzer des Quooker-Systems im Allgemeinen die im Zusammenhang mit der Benutzung von kochendem Wasser stehenden Risiken beachten. Unsachgemäße Verwendung kann möglicherweise Verletzungen verursachen. Lesen Sie deshalb die Bedienungsanleitung vor Gebrauch aufmerksam durch.

## Installation, Pflege und Garantie

Die Installation des Quookers kann überall dort erfolgen, wo eine Wasserleitung und eine Steckdose vorhanden sind. Achten Sie darauf, dass das Reservoir für den Servicedienst gut zugänglich sein sollte. Der Quooker wird mit einem praktischen Anschluss-Set (einschließlich der benötigten Sicherheitsgruppe) für eine problemlose Montage geliefert und ist wartungsfrei. Etwa einmal alle fünf Jahre muss die HiTAC®-Filterpatrone gewechselt werden. Gleichzeitig wird dann der Kalk aus dem Reservoir gespült. In Gebieten mit überdurchschnittlich kalkhaltigem Wasser kann die Wartung auch früher durchgeführt werden.

Es ist nicht gestattet, den Quooker an ein Wasserenthärtungssystem anzuschließen, das den pH-Wert des Leitungswassers senkt.

Der Garantiezeitraum beträgt zwei Jahre, gemäß unseren allgemeinen Geschäftsbedingungen.

## Benutzer

Der Quooker-Wasserhahn kann von Kindern im Alter von über acht Jahren und Personen mit körperlicher, sensorischer oder geistiger Behinderung verwendet werden, vorausgesetzt, sie werden dabei betreut oder haben eine Einweisung im Hinblick auf die sichere Nutzung des Apparates erhalten. Klären Sie Personen, die mit dem Quooker-System noch nicht bekannt sind, zum sicheren Gebrauch und über die möglichen Gefahren auf, die mit der Nutzung des Kochend-Wasser-Hahns verbunden sind. Achtung! Missbräuchliche Verwendung kann möglicherweise zu Verletzungen führen. Vermeiden Sie, dass Kinder den Wasserhahn zum Spielen benutzen und lassen Sie sie das Produkt nicht unbeaufsichtigt sauber machen oder warten. Sorgen Sie dafür, dass sich der Stecker außerhalb der Reichweite von Kindern befindet.

Das Quooker-System ist für den Hausgebrauch und für die Nutzung in vergleichbaren Situationen wie in Personalküchen in Geschäften, Büros, Bauernhöfen und anderen gewerblich genutzten Gebäuden sowie für Gäste von Hotels, Motels, Bed and Breakfasts und anderen Wohngebäuden geeignet.

Befolgen Sie bei der Installation immer das vorgeschriebene Verfahren der Bedienungsanleitung. Vermeiden Sie, dass der Stecker nass wird. Wenn der Stromstecker defekt ist, darf dieser ausschließlich durch einen qualifizierten Monteur ersetzt werden. Aus der Überdrucksicherung kann möglicherweise Wasser tropfen. Das ist normal. Lassen Sie die Abwasserleitung der Sicherung immer geöffnet. Die Überdrucksicherung sollte regelmäßig benutzt werden, um Kalkbelag zu vermeiden und um zu kontrollieren, ob die Sicherung nicht verstopft ist. Lassen Sie das Reservoir ausreichend abkühlen, bevor Sie dieses abkuppeln. Dieses können Sie wie folgt am schnellsten vornehmen: Schalten Sie den Quooker aus, lassen Sie den Stecker jedoch in der Steckdose. Bedienen Sie daraufhin den Kochend-Wasser-Hahn und schließen Sie diesen wieder, sobald das Wasser kalt ist. Ausführlichere Erläuterungen zum Abkuppeln vom Reservoir finden Sie in Kapitel F.

Die Tipps zur Benutzung sowie die Installationsanleitung sind auch auf unserer Website zu finden: [www.quooker.de](http://www.quooker.de)

# Konformitätserklärung

Quooker B.V., Staalstraat 13, 2984 AJ Ridderkerk (Niederlande) erklärt hiermit eigenverantwortlich, dass die Produkte Quooker COMBI und COMBI+ hergestellt sind gemäß den Bestimmungen der Richtlinien:

- 2006/95/EC Low Voltage Directive
- 2004/108/EC Electromagnetic Compatibility Directive
- 2014/68/EU Pressure Equipment Directive

en overeenkomstig de volgende normen zijn:

EN60335-1:2012 + A11:2014

EN60335-2-15:2002 + A1:2005 + A2:2008 + A11:2012

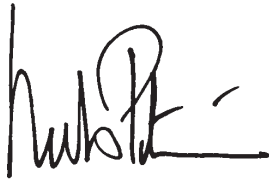
EN62233:2008

EN55014-1:2006 + A1:2009 + A2:2011

EN55014-2:1997 + A1:2001 + A2:2008

EN61000-3-2:2014; EN61000-3-3:2013; EN61000-4-2:2009; EN61000-4-3:2006 + A1:2008 + A2:2010; EN61000-4-4:2012; EN61000-4-5:2014; EN61000-4-6:2014; EN61000-4-11:2004

Ridderkerk (NL), den 12. Februar 2016



Niels Peteri, Geschäftsführer

## Technische Spezifikationen

Reservoir	COMBI+
Spannung	230 V
Leistung*	2200 W
Inhalt	7 Liter
Aufheizzeit kaltes Reservoir*	20 Minuten
Verbrauch im Ruhezustand*	10 W
Reservoir Höhe	47 cm
Reservoir Durchmesser	20 cm
Hahnloch	32 mm
Min. Wasserleitungsdruck	200 kPa (2 bar)
Max. Wasserleitungsdruck	600 kPa (6 bar)
Max. Druck	800 kPa (8 bar)
Menge 40°C	unbegrenzt
Menge 60°C	unbegrenzt
Temperaturregulierung	thermostatisch
Aufhängebügel lieferbar	ja
Sicherung	- maximale Temperatur - Überdruckventil 800 kPa (8 bar)
HiTAC®-Wasserfilter	High Temperature Activated Carbon

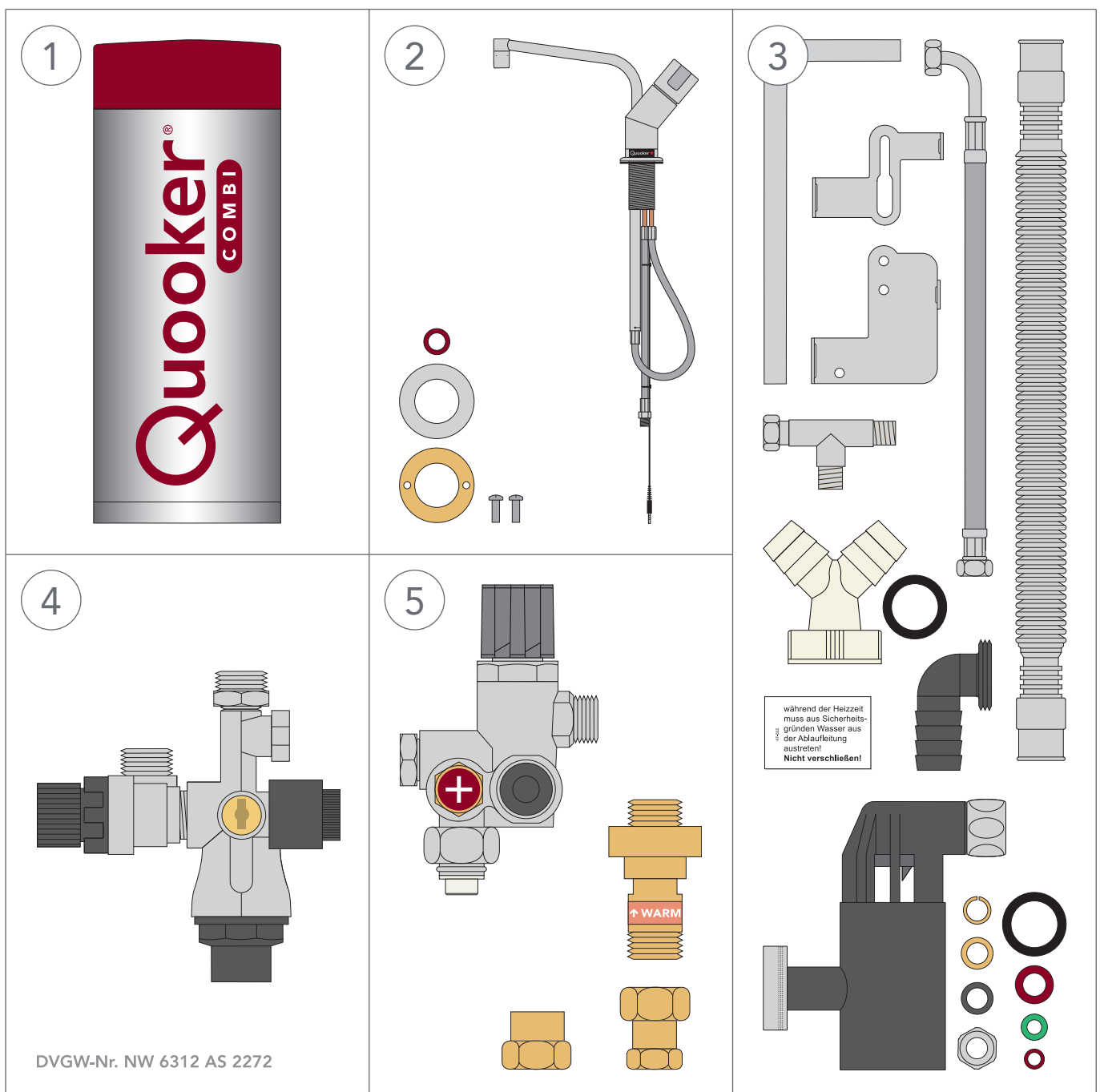
\*Bei den Angaben handelt es sich um Durchschnittswerte.

## Energie-Label

Aufgegebenes Kapazitätsprofil	XXS
Energieeffizienz-Klasse zur	
Wassererwärmung	A
Energieeffizienz der	
Wassererwärmung	36%
Jährlicher Stromverbrauch	511 kWh/A
Einst. der Warmwassertemperatur	
des Warmwassergerätes	40°C - 60°C
Lautstärke-Maßeinheit	- dB

# Inhalt der Verpackung

1. COMBI+ Reservoir
  2. Quooker-Hahn, Ring (sowie Reservering), Stahlring, Messing-Schraubring und zwei Schrauben
  3. Ablaufrohr, Halterung, Verbindungsschlauch, flexibler Abflussschlauch, Zulauf-T-Stück, Abfluss-Y-Stück mit Dichtungsring, Aufkleber, Schlauchtülle, Ablauftrichter, Überwurfmutter mit drei Dichtungsringen, schwarzer Dichtungsring und drei Fiberringe
  4. Quooker-Sicherheitsgruppe
  5. Mischventil, Reduktionsventil, Übergangsmuffe und Übergangsstück für das Eckventil
- Installationsanleitung und Tipps für den Gebrauch

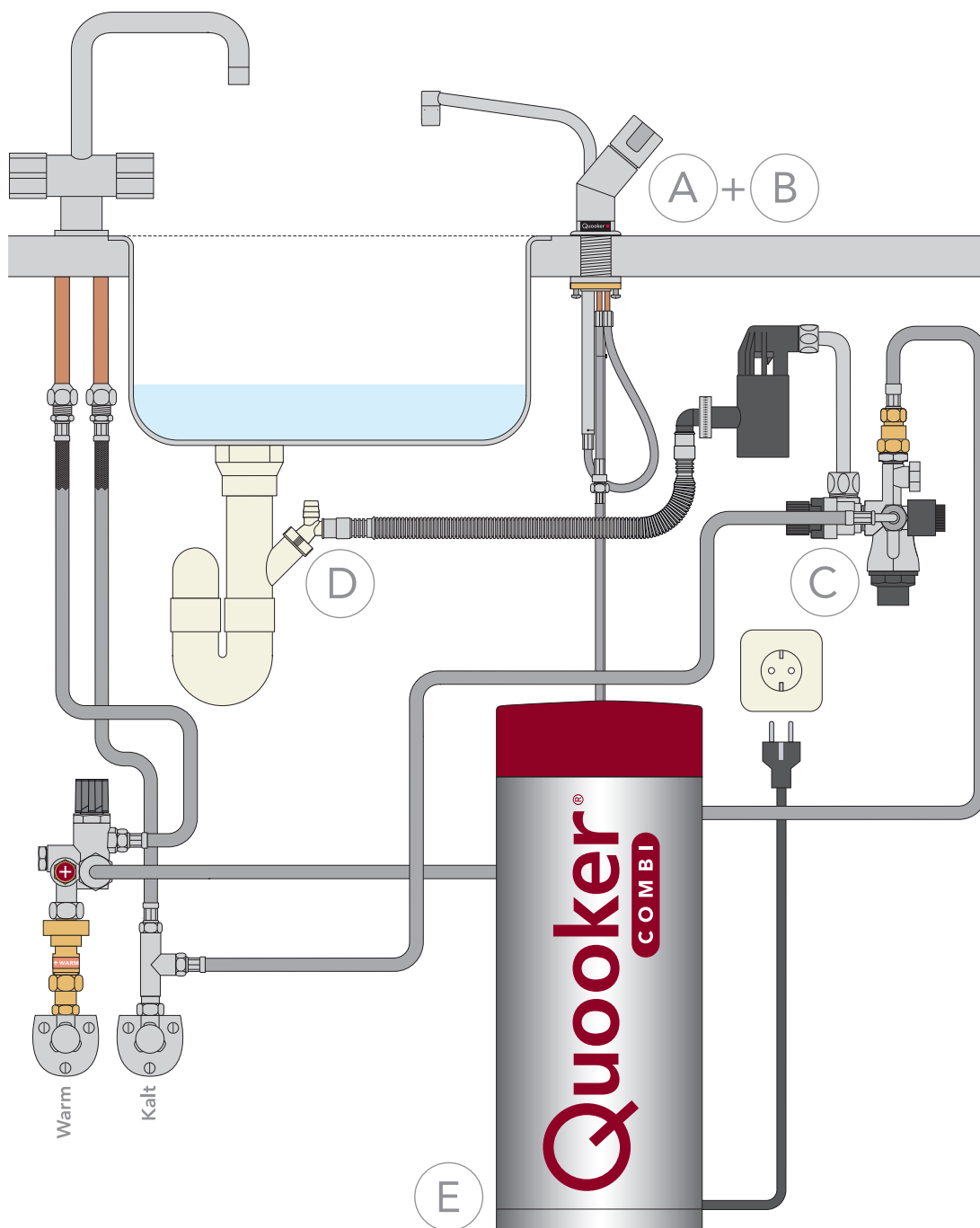


# Übersicht Quooker COMBI+ Installation

Wir empfehlen Ihnen, nachstehende Reihenfolge bei der Installation einzuhalten:

- A. Loch bohren
- B. Hahn montieren
- C. Wasser anschließen
- D. Ablauf anschließen
- E. Reservoir anschließen

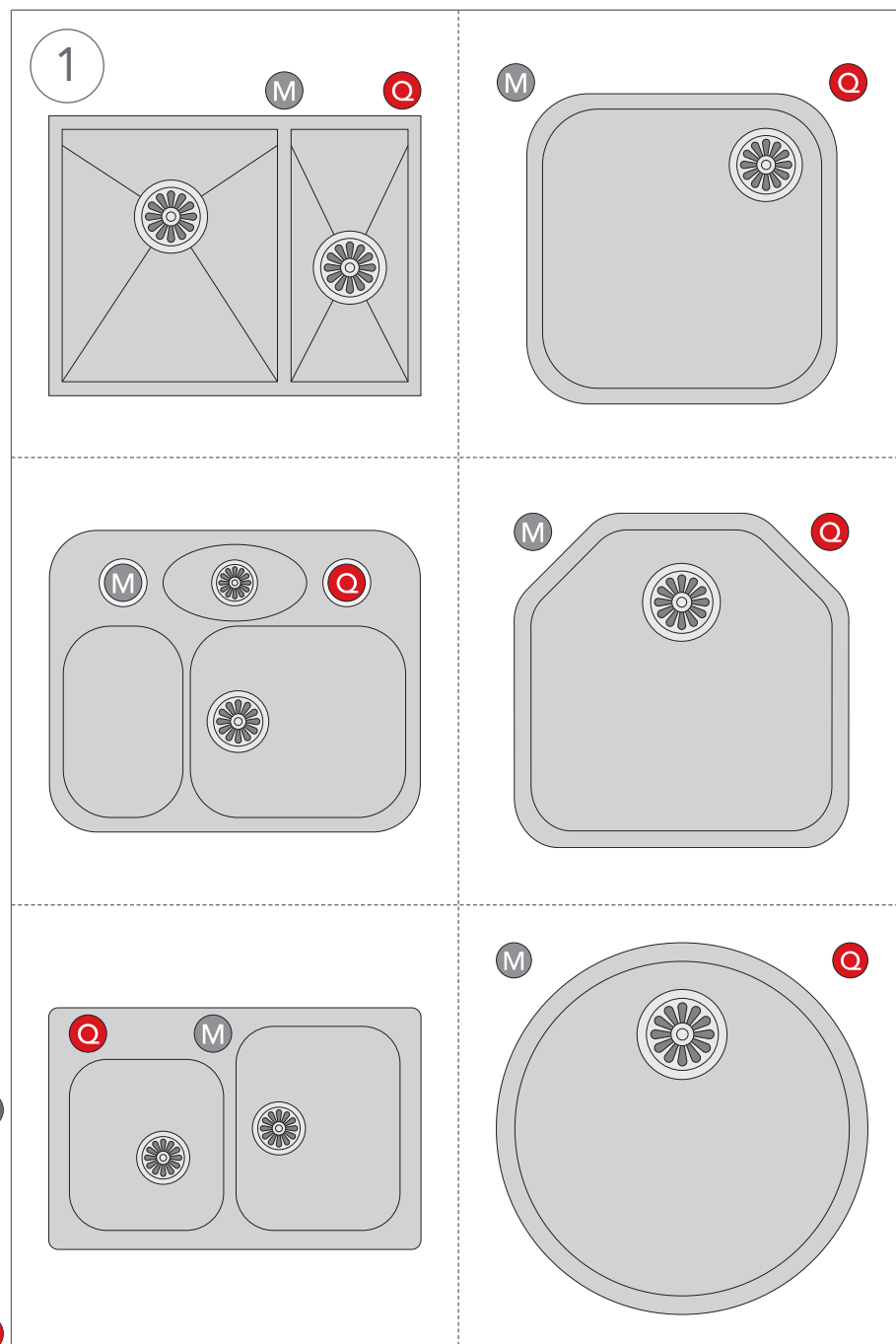
**ACHTUNG!** Bitte beachten Sie bei der Installation, dass das Reservoir, die Sicherheitsgruppe, das Mischventil und die Steckdose für den Servicedienst gut zugänglich bleiben sollte.



# A

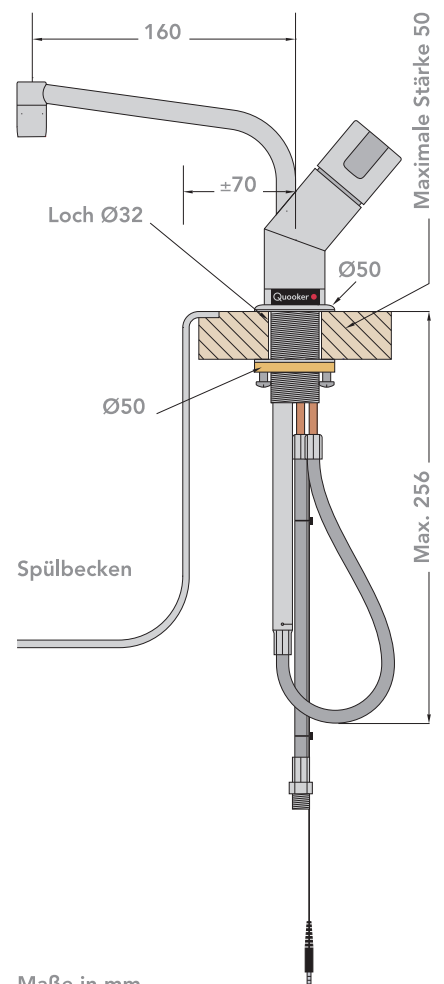
## Loch bohren

- Der Hahn sollte möglichst in einer Ecke des Spülbeckens platziert werden.
- **ACHTUNG!** Der Hahnauslauf muss frei nach oben und unten bewegt werden können. Befindet sich der Auslauf in seinem niedrigsten Stand, ragt er etwa 25 cm unter der Platte der Anrichte heraus. Bitte beachten Sie dies beim Anbringen von Sicherheitsgruppe, Steckern und Ähnlichem.
- Die Reichweite des Hahnauslaufs beträgt 16 cm vom Mittelpunkt des Hahnlochs. Dies bestimmt, wie weit der Auslauf in das Spülbecken reicht.



## 1 Loch bohren

Wählen Sie – unter Berücksichtigung des jeweiligen Spülbeckens und der Mischbatterie – eine geeignete Stelle für den Quooker-Hahn (siehe Beispiele). Bohren Sie mit einem passenden Bohrer ein Loch von 32 mm in die Anrichte.

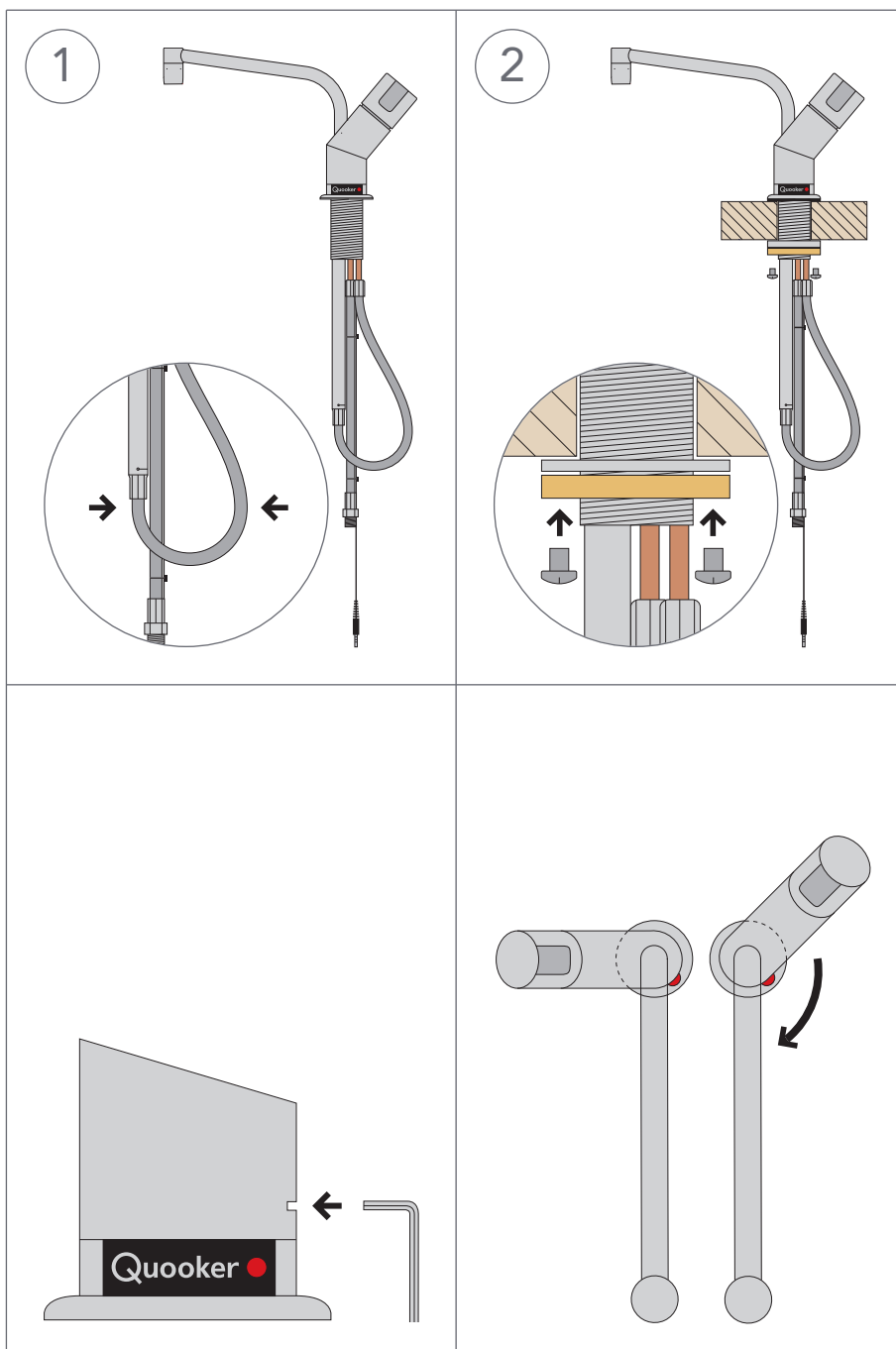




# B

## Hahn montieren

- ACHTUNG! Die Gesamtlänge des Kochend-Wasser-Schlauchs beträgt lediglich 50 cm. Das Reservoir muss also nahe am Hahn montiert werden. Ein Verlängerungsschlauch ist lieferbar, normalerweise aber nicht notwendig.



### 1 Hahn durch die Anrichte

Den Hahn durch das Loch in der Arbeitsfläche schieben. Der Gummiring muss sich zwischen Hahn und Arbeitsfläche befinden.

### 2 Schrauben anziehen

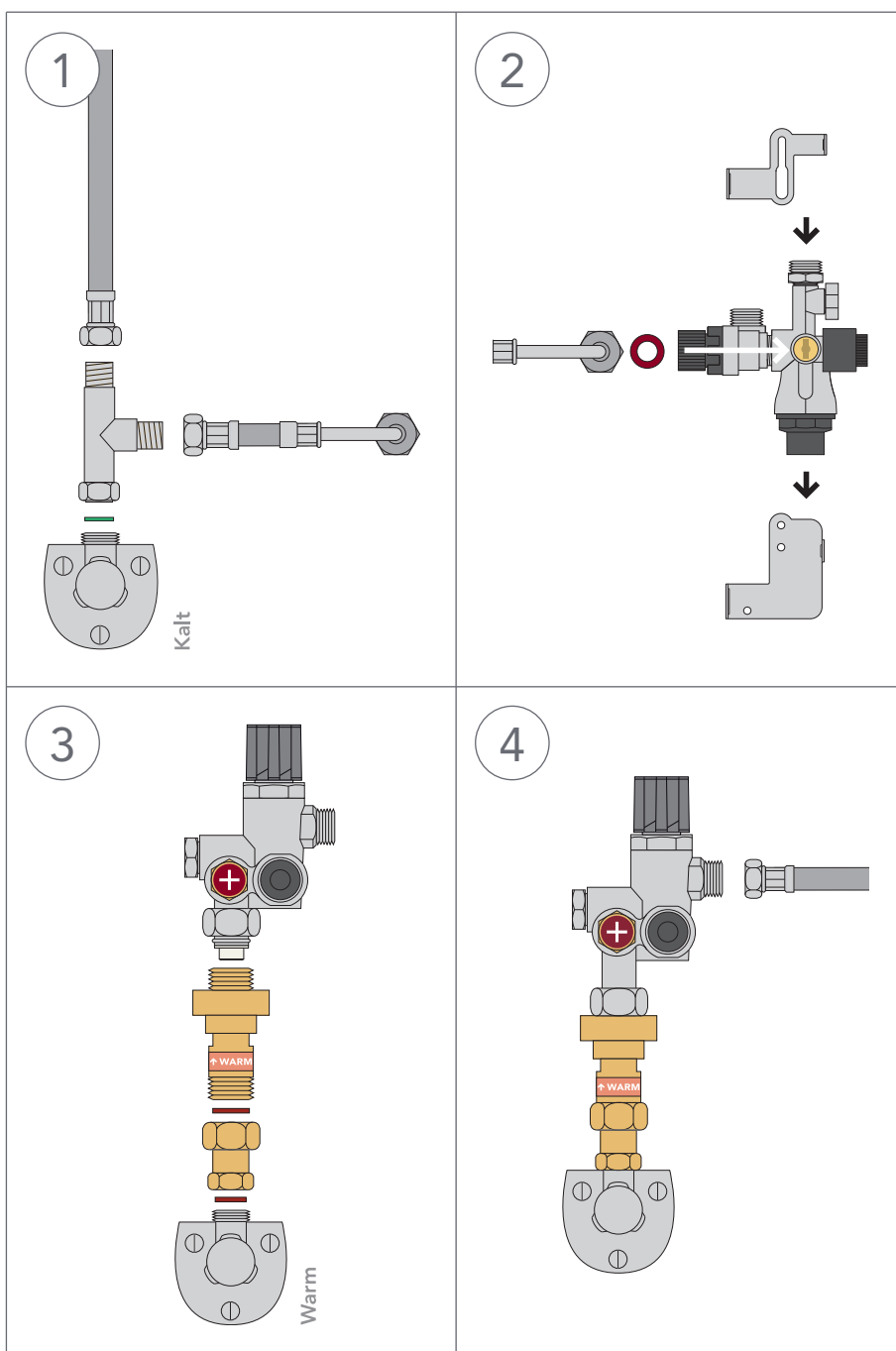
Den Hahn in die gewünschte Position bringen. Den Stahlring um das Gewinde legen. Anschließend die Messingmutter auf das Gewinde schrauben. Sichern Sie den Hahn, indem Sie die Schrauben in der Mutter festziehen.

### Nur falls nötig!

Falls nötig, können Sie den Hahn noch drehen. Lösen Sie hierzu die Inbusschraube (Schlüsselweite 2 mm). Drehen Sie den Hahn von oben gesehen im Uhrzeigersinn bis zum Anschlag. Drehen Sie dann ein paar Grad zurück, damit sich der Hahnauslauf frei nach oben und unten bewegen kann. Danach befestigen Sie die Inbusschraube wieder.

# C Wasser anschließen

- ACHTUNG! Der Quooker funktioniert unter Wasserleitungsdruck und muss immer mit der Sicherheitsgruppe montiert werden (mitgeliefert).
- Der Quooker Kochend-Wasser-Hahn muss gemäß den vor Ort geltenden Vorschriften angeschlossen werden.
- Das Überdruckventil der Sicherheitsgruppe muss regelmäßig geöffnet werden, um Kalkablagerungen und somit Blockierungen vorzubeugen.
- Platzieren Sie die Sicherheitsgruppe so, dass der Höhenunterschied zum Abflussrohr so groß wie möglich ist. Dies ermöglicht das problemlose Abfließen des Expansionswassers (siehe Abbildung zu Schritt D2).



## 1 T-Stück und Verbindungsschlauch anschließen

Eckventil absperren und Kaltwasserschlauch lösen. Das T-Stück zwischen Eckventil und Kaltwasserschlauch montieren sowie den Schlauch am T-Stück.

## 2 Sicherheitsgruppe befestigen

Halterung an der Wand befestigen und Sicherheitsgruppe einhängen. Mit dem 2. Halterungsteil die Sicherheitsgruppe befestigen. Den Verbindungsschlauch an die Sicherheitsgruppe anschließen.

## 3 Mischventil montieren

Das Eckventil warm absperren und die Übergangsmuffe mit einem Fiberring anschliessen. Das Mischventil auf das Reduktionsventil montieren und danach das Reduktionsventil mit dem zweiten Fiberring an die Übergangsmuffe anschliessen.

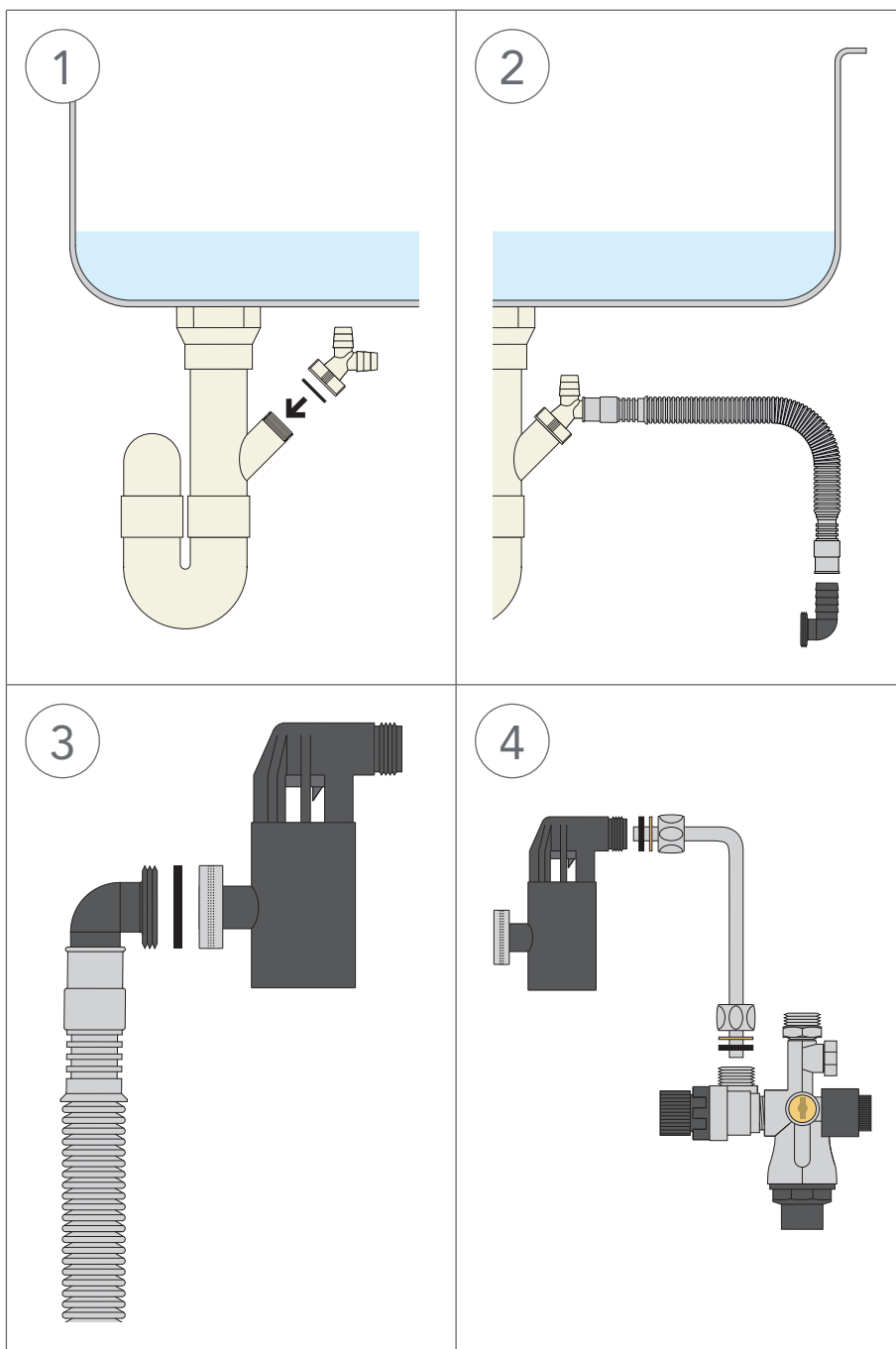
## 4 Warmwasserschlauch montieren

Den Warmwasserschlauch der Mischbatterie an das Mischventil anschließen.

# D

## Ablauf anschließen

- Das Quooker-Reservoir lässt beim Erhitzen Expansionswasser über den Trichter der Sicherheitsgruppe ab.
- Der Trichter kann mit Hilfe des mitgelieferten Abflussschlauchs einfach am Abfluss angeschlossen werden.
- Versuchen Sie, den Höhenunterschied zwischen dem Trichter der Sicherheitsgruppe und dem Anschluss am Abfluss so groß wie möglich zu halten und den Trichter so hoch wie möglich zu setzen.
- Abwasserschlauch muss ausreichend Gefälle vorweisen (Schlauch darf nicht durchhängen).
- Sollte zusätzlich ein Geschirrspüler angeschlossen werden, bitte Tauchrohr mit zwei Maschinenanschlüssen verwenden.



### 1 Y-Stück montieren

Setzen Sie das Y-stück auf das Abflussrohr.

### 2 Schlauch montieren

Bringen Sie den flexiblen Schlauch zwischen Abfluss und Schlauchtülle an.

### 3 Schlauchtülle am Trichter

Verbinden Sie die Schlauchtülle mit dem Dichtungsring am Trichter.

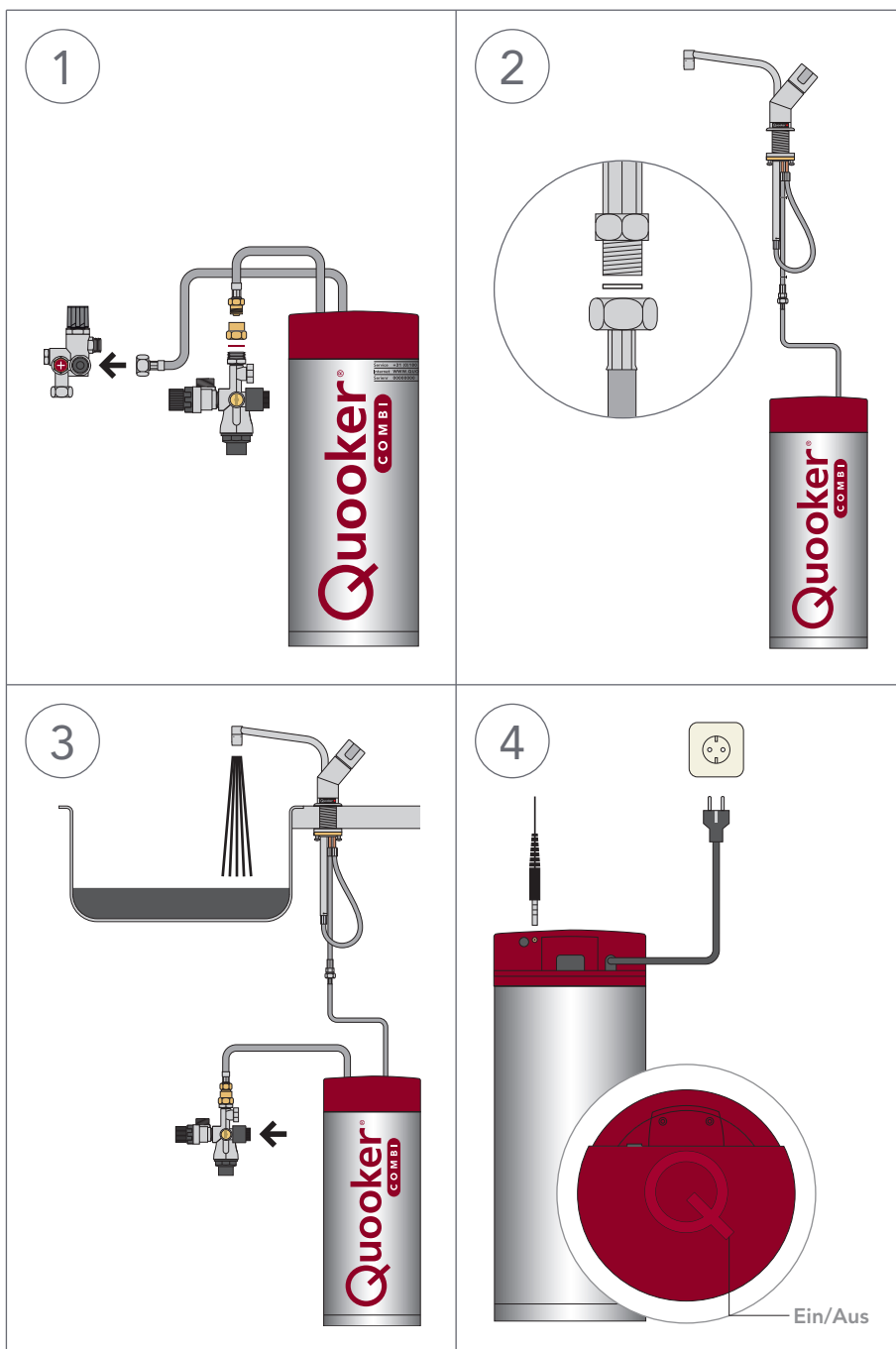
### 4 Trichter an Sicherheitsgruppe

Verbinden Sie den Trichter mit dem Röhrchen und anschließend die andere Seite des Röhrchens mit dem Sicherheitsventil der Sicherheitsgruppe.

# E

## Reservoir anschließen

- ACHTUNG! Schalten Sie den Quooker erst ein, wenn das Reservoir mit Wasser gefüllt ist.
- Das Quooker-Reservoir ist mit einem 3-adrigen Netzkabel mit geerdetem Stecker versehen.
- Der Quooker-Hahn ist mit einem Kontrolllämpchen versehen. Dieses Lämpchen zeigt an, ob das Heizelement heizt oder nicht.
- Wenn das Anschlusskabel beschädigt ist, muss es durch den Hersteller, dessen Vertretung oder eine qualifizierte Person ausgetauscht werden.
- Reservoir nicht unter dem Trichter platzieren.
- Das 'Q' auf dem Deckel ist der Ein-/Ausmacher.



### 1 Reservoir anschließen

Schlauch zum Mischventil (heiss),  
Schlauch zur Sicherheitsgruppe (kalt)  
ohne Dichtung anschliessen, diese sind  
metallisch dichtend.

### 2 Hahn anschließen

Auf dieselbe Weise koppeln Sie das  
andere kurze Schlauchende mit dem  
mitgelieferten Ring an den Hahn.

### 3 Reservoir spülen

Öffnen Sie den Hahn. Eckventilen und  
Hahn der Sicherheitsgruppe aufdrehen.  
Überprüfen Sie, ob es undichte Stellen  
gibt. Den Quooker einige Minuten  
durchspülen, bis das Wasser nicht mehr  
schwarz ist. Die Aktivkohle aus dem  
Filter ist vollkommen unschädlich.

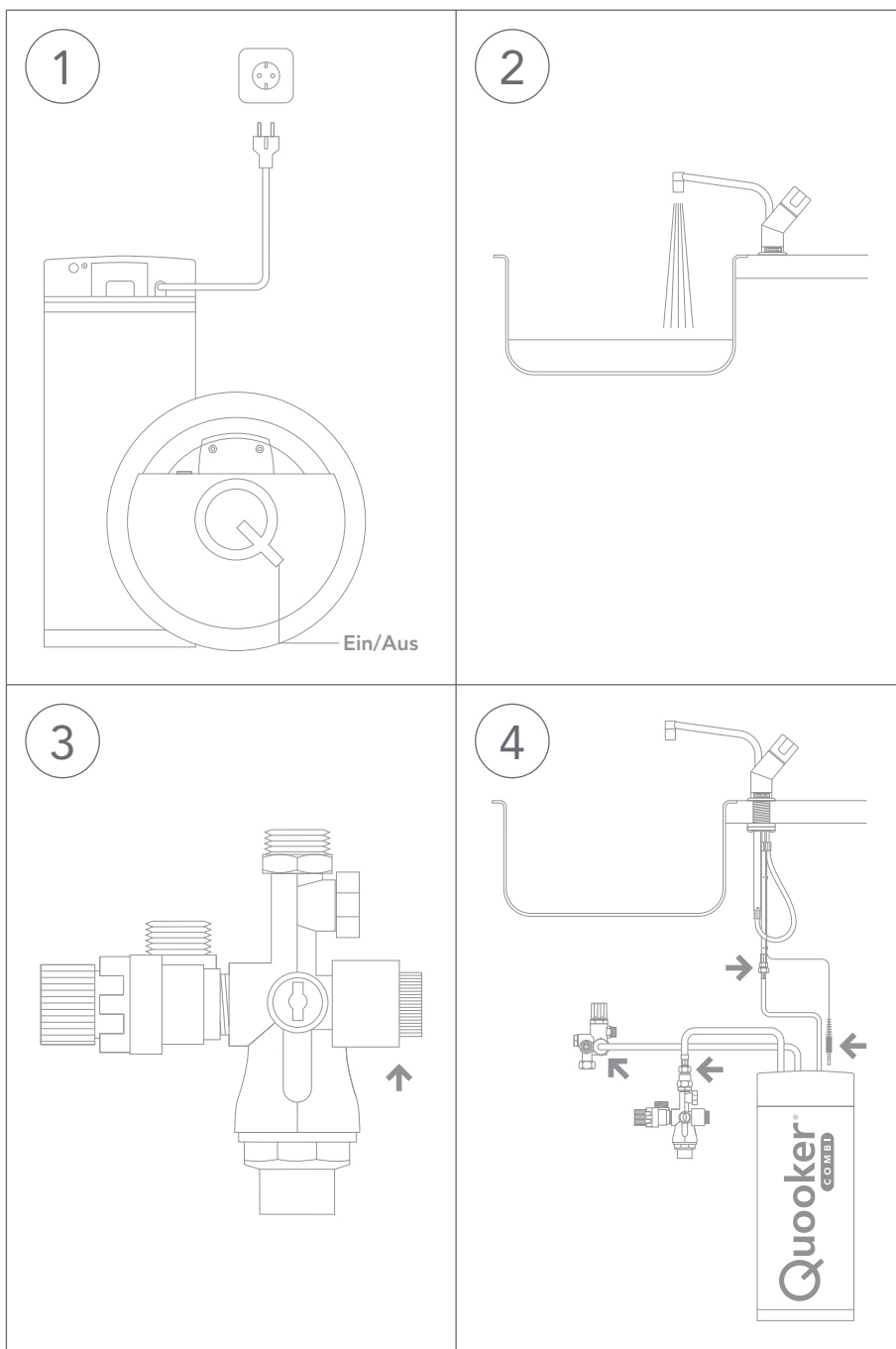
### 4 Elektrischer Anschluss

Den Stecker in die vorgesehene Öff-  
nung stöpseln. Das Reservoir über eine  
geerdete Steckdose anschliessen. Erst  
einschalten, wenn das Reservoir mit  
Wasser gefüllt ist. Nach dem Aufheizen  
den gesamten Inhalt durchspülen.

# F

## Reservoir entkoppeln

- Für Servicefälle.



### 1 Ausschalten

Schalten Sie den An/Ausschalter aus, indem Sie den Q-Knopf oben auf dem Deckel drücken, und ziehen Sie den Stecker aus der Steckdose.

### 2 Abzapfen

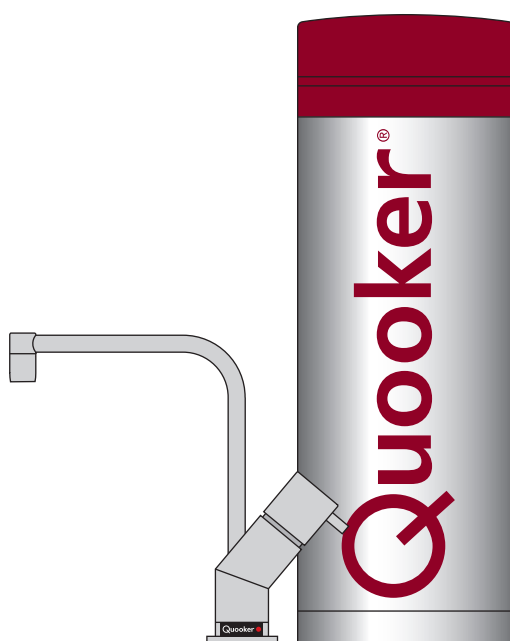
Öffnen Sie den Quooker-Hahn, und schließen Sie ihn erst, wenn das Wasser kalt ist (10-15°C). (Achten Sie auf die hohe Ausströmtemperatur des Wassers!)

### 3 Abschließen

Schließen Sie das Absperrventil der Sicherheitsgruppe. Überprüfen Sie, ob der Druck vom Quooker genommen ist, indem Sie den Quooker-Hahn wieder öffnen. Es sollte nun kein Wasser mehr fließen.

### 4 Entkoppeln

Lösen Sie die Schlauchanschlüsse, und ziehen Sie das LED-Kabel. Entleeren Sie das Gerät über dem Spülbecken.



[www.quooker.de](http://www.quooker.de)